

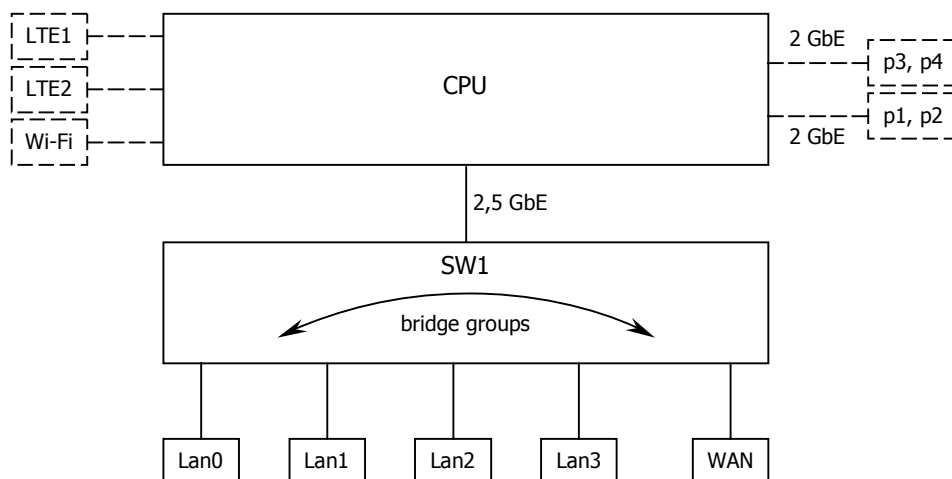
NSG–1950

NSG–1950 Compact



Универсальные маршрутизаторы и шлюзы VPN

NSG–1950 — универсальный маршрутизатор для широкого круга задач в корпоративных сетях. В базовой комплектации устройство имеет 1 выделенный порт Gigabit Ethernet WAN и 4 порта LAN, объединённых коммутатором. Суммарная пропускная способность всех 5 портов для трафика L3 или коммутации L2 с портами расширения — 2,5 Мбит/с. Коммутация L2 между базовыми портами, осуществляемая в терминах *bridge groups*, производится без ограничения, т.е. на максимальной физической скорости линии.



Устройство выпускается в стандартном форм-факторе 19" 1U. При необходимости число портов Gigabit Ethernet может быть увеличено до 9, причём порты расширения могут быть как медными, так и оптическими. Также предусмотрена опция Wi-Fi.

NSG–1950 Compact — модификация того же устройства в малогабаритном корпусе без портов расширения. Это маршрутизатор доступа, предназначенный для подключения к Интернет и корпоративным сетям по проводным и беспроводным каналам связи. Типичные применения устройства:

- Подключение офисов к Интернет или корпоративной сети, в т.ч. с резервированием каналов связи
- Подключение банкоматов и иного технологического оборудования
- Построение локальной беспроводной сети (Wireless LAN, WLAN) офиса

В обе модификации могут быть установлены 1 или 2 модема LTE/3G, работающие независимо друг от друга. Особенность продуктов NSG для сотовых сетей — встроенные многоуровневые механизмы контроля беспроводного соединения и аппаратный рестарт интегрированных сотовых модемов. Они позволяют безо всяких доработок обеспечить гарантированную работоспособность системы в режиме 24×7×365 без участия человека.

Программное обеспечение NSG Linux 2.1 поддерживает современные технологии построения сетей IP и VPN, такие как IPv6, MPLS, динамическая маршрутизация (BGP, OSPF и др.) и маршрутизация на основе установленных правил, QoS, безопасные и небезопасные туннели различных типов (WireGuard, OpenVPN, IPsec, в т.ч. с поддержкой NAT-T и X.509, Stunnel, GRE и др.) и другие. Как и аппаратные разработки компании, NSG Linux продолжает развиваться в соответствии с изменяющимися потребностями заказчиков. Для администрирования используется Web-интерфейс или интерактивная консольная утилита.

В конструкции устройства использованы одноплатные компьютеры и модули сторонних производителей, дополненные оригинальными компонентами NSG и платами расширения.

Обе модификации оснащены встроенными блоками питания. NSG–1950C может комплектоваться монтажными скобами для крепления на стену или на DIN-рейку.

Аппаратные характеристики

- Производительность IP-маршрутизации до 200 тыс.пак./с
- Производительность IPsec 67 Мбит/с (3DES), 146 Мбит/с (AES256)
- Производительность Wireguard 580 Мбит/с
- CPU 2×1,35 ГГц
- RAM DDR3 1 ГБ
- FlashROM 8 ГБ
- До 9 портов Gigabit Ethernet, в т.ч.:
 - Для 5 базовых портов LAN/WAN суммарная пропускная способность 2,5 Гбит/с и неблокируемая коммутация L2 между портами
 - Дополнительные 4 порта (только NSG–1950) медные или оптические
- 1 порт USB 3.0 (внешние накопители, принтеры и др.)
- Консольный порт
- Опционально до 2 шт. LTE/3G
- Опционально Wi-Fi 802.11 b/g/n 2,4 ГГц

Комплект поставки

Устройство NSG–1950 / NSG–1950C	1 шт.
Скобы монтажные (только NSG–1950)	1 пара
Кабель Ethernet	1 шт.
Кабель питания (в зависимости от модификации)	1 шт.
Паспорт устройства	1 шт.
Антенны	в зависимости от установленных беспроводных опций

Коды заказа

Код	Корпус	Порты Gigabit Ethernet (RJ–45)	Порты Gigabit Ethernet (SFP)	Порты LTE/3G (1×SIM каждый)	Порты Wi-Fi 802.11 b/g/n	
NSG–1950C	малогабаритный	5	—	—	1 опция	
NSG–1950C.L		5	—	1	1 опция	
NSG–1950C.LL		5	—	2	1 опция	
NSG–1950	19" 1U	5	—	—	1 опция	
NSG–1950.T		7	—	—	1 опция	
NSG–1950.F		5	2	—	1 опция	
NSG–1950.TT		9	—	—	1 опция	
NSG–1950.TF		7	2	—	1 опция	
NSG–1950.FF		5	4	—	1 опция	
NSG–1950.L		5	—	1	1 опция	
NSG–1950.FL		5	2	1	1 опция	
NSG–1950.TL		7	—	1	1 опция	
NSG–1950.TTL		9	—	1	1 опция	
NSG–1950.TFL		7	2	1	1 опция	
NSG–1950.FFL		5	4	1	1 опция	
NSG–1950.LL		5	—	2	1 опция	
NSG–1950.FLL		5	2	2	1 опция	
NSG–1950.TLL		7	—	2	1 опция	
NSG–1950.TTLL		9	—	2	1 опция	
NSG–1950.TFLL		7	2	2	1 опция	
NSG–1950.FFLL		5	4	2	1 опция	
opt1950.WiFi		Опция WiFi 802.11 b/g/n (для всех комплектаций)				
opt1950.24V		Электропитание 9...35 В постоянного тока				
opt1950.48V	Электропитание 36...72 В постоянного тока					
opt.DIN	Скоба монтажная для крепления на DIN-рейку (только для NSG–1950C)					
opt.Wall	Скоба монтажная для крепления на стену (только для NSG–1950C)					

Физические характеристики

Габариты (ш×г×в):
 NSG–1950 — 428×152×44 мм
 NSG–1950C — 266×106×34 мм
 Масса: 1,85 кг / 0,85 кг
 Электропитание:
 115...230 В переменного,
 9...35 или 36...72 В
 постоянного тока
 макс. 35 Вт
 Условия эксплуатации:
 температура +5...+50°C,
 отн. влажность 10–85%

Сертификация

Д–МДРИ–14522