



**Мультипротокольные  
маршрутизаторы  
NSG  
Программное обеспечение NSG Linux**

**Руководство пользователя  
Часть 2  
Физические интерфейсы**

Версия программного обеспечения 1.0 build 3  
Обновлено 19.12.2008

## АННОТАЦИЯ

Данный документ содержит руководство по настройке и применению мультипротокольных маршрутизаторов NSG, оснащенных программным обеспечением NSG Linux. Руководства по применению других продуктов NSG, а также базового программного обеспечения NSG для серий NPS-7e, NSG-500, NX-300 и NSG-800 содержатся в отдельных документах.

Документ состоит из следующих разделов:

- Часть 1. Общесистемная конфигурация.
- Часть 2. Физические интерфейсы.
- Часть 3. Протоколы канального уровня. Коммутация пакетов.
- Часть 4. Маршрутизация и службы IP.
- Часть 5. Туннелирование и виртуальные частные сети (VPN).
- Часть 6. Основные команды и утилиты NSG Linux.

Вторая часть документа посвящена настройке физических интерфейсов для различных типов среды передачи и различных протоколов вышестоящих уровней.

Общее описание системы, описание общесистемных параметров и командного языка системы приведены в Части 1. Настройка протоколов канального уровня (в т.ч. VLAN, организация сеансового доступа средствами PPP и доступа к асинхронным портам средствами Reverse Telnet), коммутация пакетов на втором уровне (Ethernet bridging, Frame Relay) и коммутация пакетов X.25 рассмотрены в Части 3. Настройка IP-маршрутизации и связанных с ней служб, а также механизмов управления IP-трафиком и обеспечения QoS, описана в Части 4. Часть 5 посвящена построению туннелей и виртуальных частных сетей различных типов. В Части 6 изложены начала работы с ОС Linux в объеме, желательном для администрирования и отладки сетей на основе оборудования NSG с использованием расширенных возможностей системы.

**ВНИМАНИЕ** Продукция компании непрерывно совершенствуется, в связи с чем возможны изменения отдельных аппаратных и программных характеристик по сравнению с настоящим описанием. Сведения о последних изменениях приведены в файлах README.TXT, CHANGES, а также в документации на отдельные устройства.

Замечания и комментарии по документации NSG принимаются по адресу: [doc@nsg.net.ru](mailto:doc@nsg.net.ru).

© ООО «Эн-Эс-Джи» 2003–2008

ООО «Эн-Эс-Джи»  
Россия 105187 Москва  
ул. Кирпичная, д.39, офис 1302  
Тел.: (+7-495) 918-32-11  
Факс: (+7-495) 918-27-39

<http://www.nsg.ru/>  
<mailto:info@nsg.net.ru>  
<mailto:sales@nsg.net.ru>  
<mailto:support@nsg.net.ru>

## § СОДЕРЖАНИЕ §

### Часть 2. Физические порты и службы канального уровня (Ethernet, PPP, Frame Relay)

§2.1. Архитектура объектов физического и канального уровней.....	4
§2.2. Общие команды настройки физических интерфейсов .....	7
§2.3. Настройка простых синхронных интерфейсов.....	8
§2.3.1. Общие параметры синхронных интерфейсов .....	8
§2.3.2. Последовательные интерфейсы DTE/DCE.....	8
§2.3.3. Интерфейсы xDSL (кроме SHDSL-bis).....	10
§2.3.4. Интерфейсы SHDSL-bis .....	10
§2.3.5. Интерфейсы цифровой плезиохронной иерархии .....	11
§2.4. Настройка физических интерфейсов E1 .....	12
§2.4.1. Принципы настройки интерфейсов E1 .....	12
§2.4.2. Терминология .....	12
§2.4.3. Общие параметры и настройка LIU .....	13
§2.4.4. Настройка цикловой структуры потока E1 (framer).....	13
§2.4.5. Формирование групп.....	14
§2.4.6. Коммутация E1 .....	15
§2.5. Настройка асинхронных интерфейсов и модемов .....	16
§2.5.1. Общие параметры асинхронных интерфейсов .....	16
§2.5.2. Особенности использования проводных и сотовых модемных модулей .....	17
§2.5.3. Технологическое управление по интерфейсу 1–Wire .....	18
§2.6. Настройка интерфейсов Ethernet .....	19
§2.6.1. Физические и виртуальные интерфейсы Ethernet в устройствах NSG .....	19
§2.6.2. Параметры интерфейсов Ethernet.....	19
§2.6.2. Параметры интерфейсов Ethernet-over-SDSL .....	19
§2.6.3. Особенности использования модуля IM–SDSL в устройствах NSG–700 .....	20
§2.7. Настройка специальных интерфейсов.....	21
§2.7.1. Настройка интерфейсов USB .....	21
§2.7.2. Технологическое управление — общие сведения .....	22
§2.7.3. Управление контроллерами и датчиками 1–Wire.....	23
§2.7.4. Управление контроллером дискретного ввода-вывода IM–DIO–2.....	25
Приложение 2–А. Режимы синхронизации последовательных интерфейсов .....	25
§2–А.1. Синхронные интерфейсы DCE/DTE .....	27
§2–А.2. Режим ГТС .....	29

## §2.1. Архитектура объектов физического и канального уровней

Инкапсуляция и коммутация пакетов на физическом и канальном уровнях устройств NSG-900 осуществляется при помощи портов. В терминах программного обеспечения NSG Linux, *порт* представляет собой комплексный объект, который может включать драйвер физического интерфейса, обработчик протоколов канального уровня и интерфейс сетевого либо прикладного уровня для подключения к IP-маршрутизатору либо определенному приложению, соответственно. Эти компоненты автоматически создаются, связываются друг с другом и согласованно конфигурируются по мере настройки порта — в тех пределах, пока конфигурация определена однозначно и не требует дополнительных указаний от пользователя.

С точки зрения протоколов канального уровня, каждый порт относится к одной из следующих категорий, каждой из которых соответствуют определенные типы физической среды и режим передачи:

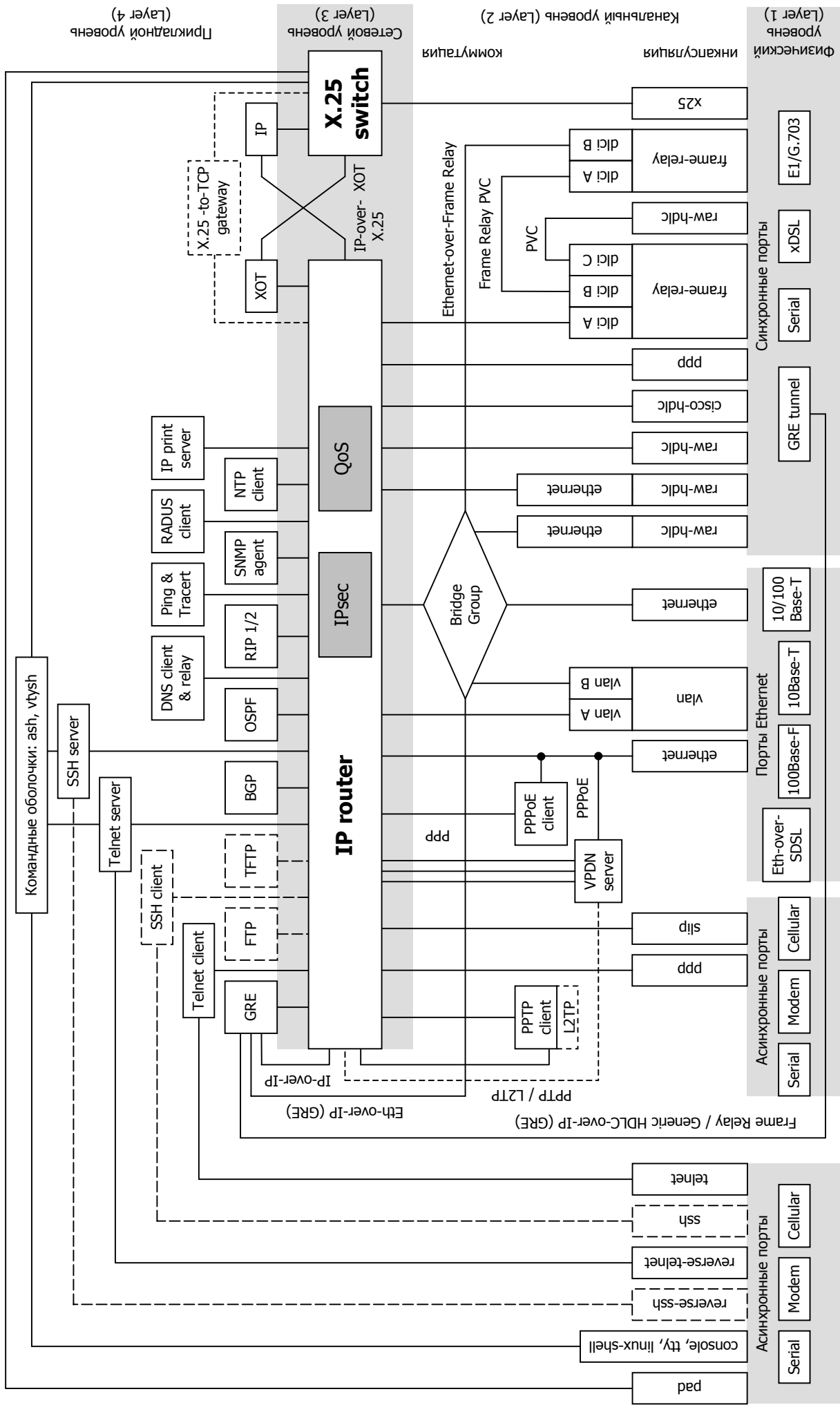
Категория портов	Протоколы канального уровня (encapsulation)	Имена и конфигурация	Физические и виртуальные интерфейсы
Ethernet	ethernet (IEEE 802.3) vlan (IEEE 802.1Q)	eth0	Встроенный Fast Ethernet
		sN при card sN {im-et10   um-et100}	Сменные Ethernet 10Base-T
Синхронные	cisco-hdlc frame relay ppp x25 raw-hdlc	xN	Группы на многоканальных интерфейсах E1
		tN	Туннели HDLC-over-IP (GRE)
		sN при card sN { im-e1   im-2e1 }	Группа 1 или режим unframed на одноканальных интерфейсах E1
		sN, кроме указанных исключений	Сменные V.24, V.24/V.35, RS-530, X.21, xDSL, G.703, G.703.1
Асинхронные	ppp slip tty — подключение к основной командной оболочке linux-shell — подключение к командной оболочке Linux console — подключение к одной из двух командных оболочек в зависимости от имени пользователя reverse-telnet — подключение к локальному серверу Telnet telnet — подключение посредством клиента Telnet к удаленному серверу pad — PAD для доступа в сеть X.25	aN	Встроенные асинхронные
		sN	Сменные RS-485
		sN при card sN { im-v24   im-v35 } port sN physical-layer async либо card sN uim-cdma card sN uim-3g	Сменные V.24 и V.24/V.35, сотовые модемы, модемы ТФОП
	one-wire — интерфейс 1-Wire для технологического управления	aN sN при card sN { im-v24   im-v35 } port sN physical-layer async	Встроенные и сменные асинхронные порты + внешний адаптер 1-Wire
		sN при card sN im-1w	Контроллер 1-Wire
Discrete I/O	нет	sN при card sN im-dio	Контроллер дискретного ввода-вывода
USB	printer — для подключения принтера в режиме печати через сетевой порт TCP/IP	sN при card sN um-usb	Сменный USB

Порты для передачи данных могут иметь следующие системные имена:

eth0 Встроенный порт Fast Ethernet.

s1, s2, ... Универсальные порты (разъемы расширения). Доступны только в случае, если в системе имеются разъемы расширения, для которых известен тип установленного интерфейсного модуля. Количество таких имен равно количеству сконфигурированных универсальных портов; порты, для которых тип интерфейсного модуля равен empty, недоступны для дальнейшего конфигурирования. Номера портов соответствуют номерам разъемов расширения, указанным на корпусе.

**ПРИМЕЧАНИЕ** Набор доступных команд и параметров конфигурации для портов sN зависит от типа установленного физического интерфейса и/или его настроек.



Иерархическая архитектура протоколов в NSG Linux (компоненты, показанные длинным пунктиром, доступные только средствами командной оболочки Linux, коротким пунктиром — находятся в разработке)

- a1, a2, ... Встроенные асинхронные порты. Количество таких имен равно количеству обнаруженных в устройстве асинхронных портов. Номера портов соответствуют номерам, указанным на корпусе.
- x1, x2, ... Виртуальные порты для многоканальных физических интерфейсов E1 (в данной версии не поддерживаются). Каждому порту данного типа соответствует одна группа канальных интервалов (таймслотов) в потоке E1.
- t1, t2, ... Виртуальные синхронные порты, представляющие собой окончания туннелей HDLC-over-IP (GRE).

Более подробно эти взаимосвязи будут рассмотрены ниже.

**ВНИМАНИЕ** Категория порта однозначно связана с его именем только для фиксированных портов. Большинство портов в устройствах NSG являются *универсальными*, т.е. представляют собой разъемы расширения, которые оборудуются сменными интерфейсными модулями. Такие порты могут относиться к любой из трех категорий в зависимости от типа и конфигурации интерфейсного модуля.

На вершине иерархической структуры порта находится системный *интерфейс*, через который непосредственно происходит обмен данными с объектами вышестоящего уровня (IP-маршрутизатором, прикладными программами) или с другими портами. В простейшем случае порт представляет собой полностью *одноканальный* объект, т.е. имеет внутри себя только один канал данных, на всех уровнях сетевой иерархии. Примерами таких портов являются синхронные порты с инкапсуляцией PPP, Cisco-HDLC, с прозрачным протоколом (кроме портов с физическими интерфейсами E1), Ethernet, все типы асинхронных портов.

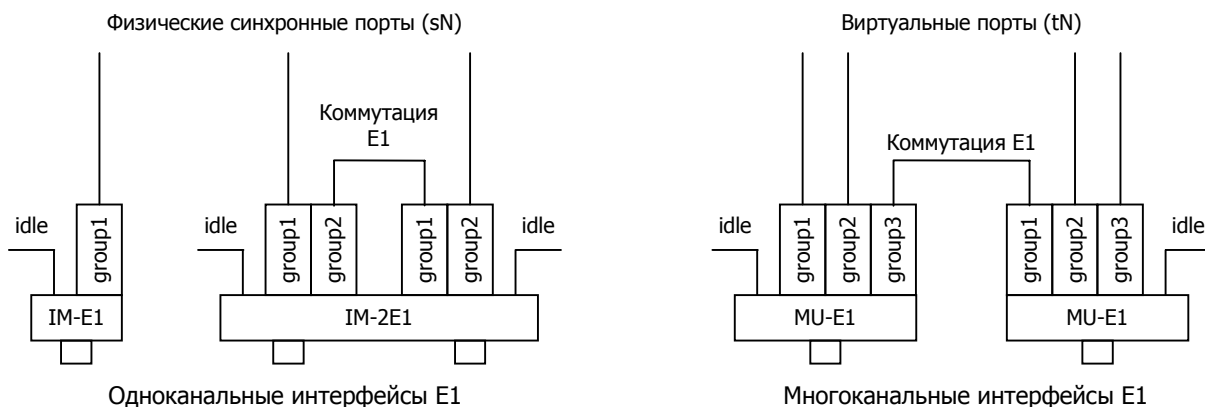
Порты с инкапсуляцией Frame Relay, X.25 и VLAN являются *многоканальными*. Эти протоколы предусматривают эмуляцию нескольких виртуальных сред передачи (каналов или локальных сетей) на канальном уровне. Для каждого из таких портов создаются дочерние объекты — DLCI, логические каналы X.25 или VLAN, соответственно — имеющие уникальные номера в пределах данного порта. Объектам DLCI и VLAN соответствуют свои *суб-порты*, через которые осуществляется обмен данными; сам порт при этом лишь обрабатывает процедуры протокола.

В частности, для обработки пакетов IP необходимо назначить соответствующему порту или суб-порту так называемый *IP-префикс* (совокупность IP-адреса и длины маски, например, 10.0.0.1/8). Интерфейс, которому не присвоен никакой IP-префикс, может:

- участвовать в коммутации на канальном уровне (*Ethernet bridging, Frame Relay switching, raw sync switching*) или коммутации X.25
- использоваться для мультипротокольной инкапсуляции трафика (например, PPP-over-Ethernet)
- автоматически подключаться к одному из прикладных процессов (командная оболочка, Telnet-сервер или клиент)
- использоваться для технологического мониторинга и управления физическими параметрами (Discrete I/O, 1-Wire)

**ПРИМЕЧАНИЕ** Фактически при назначении IP-префикса происходит создание IP-интерфейса (или суб-интерфейса), который связывает порт (или его дочерний объект) с IP-маршрутизатором. IP-интерфейс относится к третьему (сетевому) уровню протокольной иерархии.

Физические интерфейсы E1, работающие в структурированном (*framed*) режиме G.704, также являются многоканальными, но эта многоканальность реализована на первом уровне сетевой иерархии. Такие интерфейсы выделяют из потока E1 одну или несколько *групп* канальных интервалов (таймслотов) для передачи данных. В зависимости от типа интерфейса E1 (одно- или многоканальный, соответственно), выбранные группы служат в качестве физической среды передачи либо для порта sN, либо для виртуальных портов tN, присоединенных к данному физическому интерфейсу sN. Кроме того, группы могут коммутироваться между собой на физическом уровне, минуя протокольную обработку на канальном и вышестоящих уровнях. Организация групп и их коммутация с портами или друг с другом — дополнительные задачи, которые являются специфическими для настройки интерфейсов E1.



## §2.2. Общие команды настройки физических интерфейсов

Для настройки физического интерфейса необходимо войти в меню (config-nsg)# и ввести следующую команду:

```
port { eth0 | s1 | s2 | ... | a1 | a2 | ... }
```

Вход в меню конфигурации интерфейса.

Доступные имена портов зависят от того, какие фиксированные интерфейсы и разъемы расширения были ранее обнаружены в системе или указаны вручную командами chassis, card (см. Часть 1). После ввода вышеуказанной команды пользователь попадает в меню конфигурирования выбранного порта, например:

```
(config-nsg)# port s1
(config-port-s1)#
```

Набор пунктов меню, доступных для каждого порта, зависит от типа порта и его физического интерфейса. Общими для всех типов портов являются следующие параметры и команды:

```
adm-state { up | down }
```

Установка административного статуса интерфейса и порта. По умолчанию, все они находятся в состоянии up (при условии, что известен тип физического интерфейса).

```
display { all | configuration | path | version }
```

Просмотр параметров данного объекта меню (всех, либо только настроенных пользователем), пути к нему и версии NSG Linux, соответственно.

```
show
```

Просмотр текущего состояния и статистики работы данного интерфейса и порта. Подробно о данной команде см. Часть 3.

```
description
```

Административное описание данного порта — текстовая строка длиной до 255 знаков. Если строка содержит пробелы, ее необходимо заключить в кавычки.

Меню порта в данной версии NSG Linux содержит команды, относящиеся к физическому, каналному и сетевому уровням. Команды физического уровня описаны ниже. Команды, относящиеся ко второму уровню и к третьему уровню X.25, описаны в Части 3. Команды, относящиеся к IP и вышележащим протоколам IP-стека, описаны в Части 4.

Отдельные типы интерфейсных модулей на шасси NSG-800, NSG-900 могут работать в нескольких существенно различных режимах, а именно:

— IM-V24, IM-V35, IM-V35-2 — в синхронном либо асинхронном режиме

— IM-SDSL *h/w ver.2* — в синхронном режиме либо в режиме "удаленного порта" Ethernet-over-SDSL (совместимом с устройствами NSG-50 SDSL bridge на противоположной стороне линии SDSL).

Для этих модулей предусмотрена дополнительная команда:

```
physical-layer { sync | async }
```

```
physical-layer { sync | ether }
```

Выбор режима для данного модуля. (По умолчанию sync в обоих случаях). В зависимости от этого выбора изменяются остальные команды меню (config-port-sN)# и их параметры.

**ПРИМЕЧАНИЕ** Интерфейсные модули и карты IM-V35, IM-V35-2, UM-HDLC, MV-HSI поддерживают два или более протоколов физического уровня (V.24/RS-232, V.35 и др.). Выбор протокола осуществляется аппаратно при помощи перемычек на модуле и/или кабелей NSG.

## §2.3. Настройка простых синхронных интерфейсов

### §2.3.1. Общие параметры синхронных интерфейсов

В синхронном режиме могут использоваться следующие типы физических интерфейсов:

- Интерфейсы V.24, V.35 с установленным параметром `physical-layer sync`
- Интерфейсы V.36/RS-449, RS-530, RS-530A, X.21 и универсальные последовательные интерфейсы
- Интерфейсы SHDSL-bis, SHDSL, DSL/xxx, IDSL, SRM
- Интерфейсы SDSL с установленным параметром `physical-layer sync`
- Интерфейсы E12 (G.703), E0 (G.703.1)
- Интерфейсы E1, работающие в неструктурированном режиме (`framing none`)
- Сконфигурированные группы таймслотов для передачи данных (`data-group N ...`) на интерфейсах Fractional E1 и Channelized E1, работающих в структурированном режиме.

Для интерфейсных модулей IM-CE1-х каждая группа данных должна быть скомутирована с некоторым виртуальным портом tN. Для всех остальных типов модулей порты имеют имена вида sN. Для настройки синхронных портов WAN используются команды, приведенные ниже.

**ПРИМЕЧАНИЕ** Интерфейсные модули IM-CE1-х в данной версии NSG Linux не поддерживаются. Интерфейсные модули IM-хSHDSL/bis поддерживаются только в неструктурированном режиме.

Параметры настройки порта по смыслу разделяются на три функциональные группы. Две группы параметров определяют настройки протоколов 2–3 уровней и рассмотрены в Части 3 и Части 4 данного документа. Другая группа определяет настройки физического уровня:

`baudrate <бит/с>`

Скорость работы интерфейса. Набор допустимых скоростей зависит от выбранного типа интерфейсного модуля. Для просмотра списка скоростей введите "baudrate ?".

`mode ...`

Режим синхронизации интерфейса. Набор допустимых значений параметра зависит от типа интерфейса. Для двух физических интерфейсов, непосредственно соединенных друг с другом, всегда должны быть установлены согласованные режимы синхронизации. Для физических интерфейсов, допускающих работу только в каком-то единственном режиме, данный параметр недоступен.

`tx-ring-limit <1..8>`

Количество буферов на передачу. Данный параметр позволяет улучшить работу механизмов IP QoS (подробнее см. Часть 4). Значение по умолчанию — 8.

Остальные параметры являются специфическими для отдельных типов физических интерфейсов и рассмотрены ниже.

### §2.3.2. Последовательные интерфейсы DTE/DCE

Для последовательных интерфейсов DTE/DCE устанавливаются только параметры `baudrate` (см. выше) и `mode`:

`mode { external | internal | ttc }`

Режим синхронизации интерфейса:

- `external` Интерфейс работает в качестве DTE.
- `internal` Интерфейс работает в качестве DCE.
- `ttc` Интерфейс работает в качестве DCE с использованием режима TTC (синхронизация приёмника DCE от передатчика DTE). Физически поддерживается только для интерфейсного модуля IM-V35-2 обр.2003 г.; для остальных модулей эквивалентен `internal`.

Для двух последовательных интерфейсов DTE/DCE устанавливаются режимы: для одного — DCE (`mode internal` или `mode ttc`), для другого — DTE (`mode external`). Подробно о режимах синхронизации для последовательных интерфейсов DTE/DCE см. §2.7.5. Управление контроллером дискретного ввода-вывода в устройстве NSG-709

Устройства NSG-709, выполненные в формате карт PCI, имеют встроенный контроллер дискретного вывода на 2 цепи. Он предназначен для управления цепью RESET и, в зависимости от возможностей и настроек BIOS, цепью POWER хост-компьютера. Выходы этих цепей подключаются к контактам RESET и POWER на материнской плате хост-компьютера, параллельно штатным кнопкам на его шасси. В заказных модификациях число цепей дискретного ввода-вывода может быть увеличено до 8 для подключения программируемых кнопок, программируемых светодиодных индикаторов и т.п.



Для управления цепями контроллера используется следующая команда в меню (config-nsg)#:

sensor io1 <1...8>

Вход в меню управления выбранной цепью.

Меню управления для каждой выходной цепи содержит команды:

**show** Вывести описание цепи, её фактическое состояние (value) и состояние, записанное ранее в регистр (latch). Последние 2 значения могут отличаться, если с момента записи фактическое состояние цепи было изменено какими-либо иными средствами. Физический смысл состояний 1 и 0 зависит от типа цепи.

Описание (лат.)	Описание (сyr.)	состояние 1	состояние 0
led driven switch	дискретный вывод с оптронной развязкой	цепь разомкнута	цепь замкнута

При включении питания устройства на всех выходах устанавливается состояние 1. При перезагрузке устройства без отключения питания сохраняется текущее состояние выходов.

state { open | short | reset | toggle }

Установить состояние выходной цепи:

**open** Установить состояние 1.  
**short** Установить состояние 0.  
**reset** Установить состояние 0 на время, заданное параметром `reset-delay` (см. ниже), после этого установить состояние 1. Если цепь изначально находилась в состоянии 0, то она будет только переключена через время `reset-delay` в состояние 1.  
**toggle** Установить состояние, противоположное текущему.

reset-delay <1...10000>

Установить длительность нахождения в состоянии 0 для команды `state reset`, в миллисекундах. Значение по умолчанию — 1000 мс.

Приложение 2–А. Режим TTC DTE, т.е. вывод синхросигнала TTC на соответствующий контакт разъёма, включен всегда в тех модулях, в которых он реализован физически.

В обоих режимах DCE значение скорости является действующим. В режиме DTE (как обычно, так и TTC) значение скорости является справочным. Значения скоростей выше 2048000 бит/с являются округленными. Устойчивая работа на этих скоростях гарантируется только в режиме TTC.

Физические интерфейсы UM–HDLC, MU–D128, MU–D64N допускают работу только в качестве DCE, поэтому для них параметр `mode` недоступен.

### §2.3.3. Интерфейсы xDSL (кроме SHDSL-bis)

Для интерфейсов физических медных линий (SRM и xDSL) устанавливаются параметры `baudrate` (см. п.2.3.1) и `mode`. Исключением являются интерфейсы SHDSL-bis, для которых предусмотрен расширенный набор параметров (см. ниже).

`mode { coe | cpe }`

Режим синхронизации интерфейса:

- `coe` Интерфейс работает в качестве устройства COE (MASTER).
- `cpe` Интерфейс работает в качестве COE (SLAVE).

Для двух интерфейсов xDSL всегда устанавливаются противоположные режимы: для одного — `coe`, для другого `cpe`. Источником синхронизации в этой паре является устройство *Central Office Equipment* (COE, или MASTER). Значение скорости имеет следующий смысл:

- Для модулей IM-DSL/xxx — значение справочное, фактическая скорость однозначно определена типом модуля.
- Для модулей IM-SRM, IM-SRM-2, IM-IDS — значение справочное, фактическая скорость устанавливается переключателями на модуле. Подробнее об аппаратной конфигурации данных модулей см. документ NSG: *Мультипротокольные маршрутизаторы и коммутаторы пакетов NSG. Модули расширения и интерфейсные кабели. Часть 2.*
- Для карты MU-IDS устройства NSG-900/maxU — значение справочное, фактическая скорость устанавливается программированием TDM-коммутатора.
- Для модулей IM-SDSL, IM-SHDSL — значение действующее.

Во всех случаях фактическое значение скорости, как бы оно ни устанавливалось, должно быть одинаковым на обеих сторонах.

Физические интерфейсы MU-IDS допускают работу только в качестве COE, поэтому для них параметр `mode` недоступен.

`shdsl-annex { a | b }`

Только для модуля IM-SHDSL: спектральное распределение плотности сигнала в линии

- `a` Спектральная плотность согласно ITU-T G.991.2 Annex A
- `b` Спектральная плотность согласно ITU-T G.991.2 Annex B (по умолчанию)

**ПРИМЕЧАНИЕ** Для модулей IM-SDSL выбор способа интерпретации линейного кода 2B1Q в NSG Linux не предусмотрен. Всегда используется нормальная последовательность (сначала знак, затем амплитуда).

### §2.3.4. Интерфейсы SHDSL-bis

Для интерфейсов SHDSL-bis устанавливается параметр `baudrate` (см. п.2.3.1), а также следующие параметры:

`mode { coe | cpe }`

Режим синхронизации интерфейса:

- `coe` Интерфейс работает в качестве устройства COE (MASTER).
- `cpe` Интерфейс работает в качестве COE (SLAVE).
- `rcoe` Интерфейс работает в режиме *coe with remote startup*
- `rcpe` Интерфейс работает в режиме *cpe with coe startup*

Режимы COE и CPE всегда используются парой на противоположных сторонах линии. Соединение инициируется устройством CPE, которое показывает таким сигналом, что оно подключено к линии.

Режимы RCOE и RCPE также используются парой и устанавливают, что пилотный сигнал для начала установления соединения генерируется устройством COE; устройство CPE находится в пассивном режиме, ожидая этого сигнала.

Источником синхронизации во всех случаях является устройство COE.

`annex { a | b | auto_ab | g | speed-dependent }`

Линейный код и спектральная плотность сигнала SHDSL.

- `a` TC-PAM16, спектральная плотность согласно G.991 Annex A (США/Канада)
- `b` TC-PAM16, спектральная плотность согласно G.991 Annex B (Европа)
- `auto_ab` TC-PAM16, автоматический выбор между Annex A и Annex B
- `g` TC-PAM32, спектральная плотность согласно G.991 Annex G (для работы со скоростями выше 2304000 бит/с)
- `speed-dependent` Автоматический выбор между режимами `auto_ab` и `g` в зависимости от скорости в линии (для IM-2SHDSL/bis — от скорости в одиночной линии, т.е. с учетом параметра `wiring`).

По умолчанию установлен режим `speed-dependent`.

`clkmode { 1 | 3a }`

Параметр, описывающий архитектуру линейного окончания SHDSL в плане синхронизации в соответствии с документом ITU-T G.991. По умолчанию установлено значение `clkmode 1`; изменение данного параметра требуется лишь в исключительных случаях. Параметр должен быть установлен одинаковым на обеих сторонах линии.

`wiring { p1 | p2 | p1mp2b | p2mp1b | 2-pair | 4-wire }`

Только для модуля IM-2SHDSL/bis: режим совместной работы портов данного модуля.

Одноканальные режимы (диапазон скоростей 192000...5696000 бит/с):

`p1` Используется только порт P1 модуля.

`p2` Используется только порт P2 модуля.

Режимы работы с горячим резервированием по схеме 1+1:

`p1mp2b` Порт P1 является основным (*main*), порт P2 — резервным (*backup*).

`p2mp1b` Порт P2 является основным (*main*), порт P1 — резервным (*backup*).

Диапазон скоростей 192000...5696000 бит/с; скорости, *annex* и *clkmode* одинаковы для обоих портов.

При нормальной работе основного порта весь трафик идет через него, независимо от состояния резервного. В случае разрыва соединения весь трафик направляется в резервный порт, если тот активен (т.е. имеет место физическое соединение).

При восстановлении физического соединения на основном порту весь трафик безусловно возвращается в него.

Многоканальные режимы:

`2-pair` Режим работы по двум физическим парам согласно G.shdsl.bis с использованием чередования байтов (*byte interleaving*). Оба порта должны быть активны. При отказе одного из физических соединений передача данных становится невозможна. Диапазон скоростей 384000...11392000 бит/с.

`4-wire` Режим работы по двум физическим парам согласно G.shdsl. Аналогичен `2-pair`, но введен для совместимости с оборудованием, не поддерживающим G.shdsl.bis. Диапазон скоростей 384000...4608000 бит/с.

По умолчанию для данного модуля установлен режим `p1`.

**ПРИМЕЧАНИЕ** Модули IM-SHDSL/bis не совместимы с ранее выпускавшимся модулем IM-SHDSL.

Каждый разъём модулей IM-xSHDSL/bis оснащен встроенным светодиодным индикатором со следующими состояниями:

Погашен	Порт не подключен
Мигает быстро	Идет загрузка встроенного программного обеспечения и конфигурации
Мигает медленно	Выполняется попытка согласования параметров линии с удаленным устройством
Горит постоянно	Установлено DSL-соединение.

### §2.3.5. Интерфейсы цифровой плезियोхронной иерархии

Для неструктурированных интерфейсов G.703.x скорость однозначно определяется типом модуля, поэтому для них устанавливается только параметр `mode`:

`mode { local | loop }`

Режим синхронизации передатчика интерфейса:

`local` Передатчик синхронизируется от внутреннего генератора.

`loop` Передатчик синхронизируется от приёмника интерфейса.

В зависимости от типа модуля, параметр `mode` имеет следующий смысл:

- Для модуля IM-703/64xxx, работающего как сонаправленный — значение действующее.
- Для модуля IM-703/64CND, сконфигурированного переключками как противонаправленный — значение справочное. Передатчик и приемник модуля синхронизируются по отдельным витым парам от генератора на удаленной стороне.
- Для модулей IM-703 и IM-703-2 — значение справочное. Фактический режим синхронизации устанавливается переключкой на модуле.

Подробнее об аппаратной конфигурации данных модулей см. документ NSG: *Мультипротокольные маршрутизаторы и коммутаторы пакетов NSG. Модули расширения и интерфейсные кабели. Часть 3.*

При подключении к сети оператора связи источником синхронизации, как правило, является оборудование оператора, поэтому на устройстве NSG следует установить `mode loop`. При непосредственном соединении двух устройств физическим медным кабелем устанавливаются режимы: для одного — `local`, для другого — `loop`.

Физические интерфейсы MU-E0 допускают работу только в режиме синхронизации `local`, поэтому для них параметр `mode` недоступен.

Для структурированных интерфейсов E1 выбор режима синхронизации производится в меню `controller sN` (см. п.2.4). Там же производится формирование групп данных, причем скорость для группы определяется числом каналов в ней. Поэтому в меню порта пункт `mode` отсутствует, а значение скорости является справочным.

## §2.4. Настройка физических интерфейсов E1

### §2.4.1. Принципы настройки интерфейсов E1

Физические интерфейсы E1 представляют собой специфический тип интерфейсов, поскольку формируют структурированный поток байтов на физическом уровне. Организация этой структуры представляет собой дополнительную задачу, которая является специфической для интерфейсов E1.

Для настройки интерфейса необходимо сначала идентифицировать модули E1, имеющиеся в системе, либо автоматически, либо при помощи команд `chassis` и `card` (см. Часть 1). Если в некотором разъеме расширения (например, `s3`) идентифицирован один из модулей E1, то в меню `(config-ns)#` появляется следующая команда:

```
controller e1 <разъем>
```

Вход в меню конфигурации физического интерфейса. Параметром команды является имя разъема расширения (`s1 ... s4`) или фиксированного интерфейса E1, в зависимости от модели устройства.

Дальнейшая настройка производится в меню выбранного физического интерфейса. Формально эта задача решается в терминах *групп канальных интервалов* и разделяется на четыре этапа:

- Настройка общих параметров интерфейса и физического приемопередатчика (LIU — *line interface unit*)
- Настройка цикловой структуры потока E1 (управление фреймером — *framer*)
- Формирование групп из выбранных канальных интервалов (*groups*)
- Коммутация выбранных групп друг с другом, с неструктурированными физическими интерфейсами, или с протокольными портами (*cross-connect*)

Порты, работающие через группы в потоке E1, всегда являются синхронными. Скорость порта определяется числом канальных интервалов в группе.

### §2.4.2. Терминология

Некоторые режимы работы канала E1 (ИКМ–30) иногда обозначаются различными терминами; кроме того, одни и те же термины иногда могут толковаться по-разному различными производителями, специалистами, авторами технической литературы и компьютерной периодики. Определенные разночтения имеются также между различными редакциями стандартов ITU и национальными аналогами соответствующих стандартов. Для единообразного толкования ниже приведены описания режимов интерфейсов E1 и используемые термины.

Режим	Название согласно ITU–Т G.703, G.704 в редакции 2001 г.	Другие названия
Неструктурированный поток 64 Кбит/с	E0	DS0, G703.1
Неструктурированный поток 2048 Кбит/с	E12	G.703.6 (unframed)
		<i>некорректно: G.703, E1</i>
Структурированный поток 32×64 Кбит/с, в котором данный интерфейс организует <i>только одну</i> группу канальных интервалов	E1	Fractional E1 (FE1) sub-E1 ИКМ–30
Структурированный поток 32×64 Кбит/с, в котором данный интерфейс организует <i>более одной</i> группы канальных интервалов	E1	Channelized E1 (CE1) ИКМ–30

Термин "G.703" сам по себе (без указания подпункта) является некорректным, поскольку данный стандарт описывает весь иерархический ряд скоростей PDH. Употреблять его допустимо только в тех случаях, когда из контекста однозначно следует, что речь идет о некоторой скорости — например, 2048 Кбит/с. Это же относится к термину "G.704", которым иногда обозначают структурированный поток E1 (на самом деле он описывает весь ряд цикловых структур).

Термин "E1" является не вполне однозначным, поскольку может означать несколько различных режимов работы интерфейса и, кроме того, иногда ошибочно используется для неструктурированного потока 2048 Кбит/с. По этой причине рекомендуется явно оговаривать, о каком режиме идет речь: структурированном или неструктурированном потоке, с использованием одной или нескольких выделенных групп канальных интервалов. В структурированном режиме канальный интервал 0 всегда является служебным; таким образом, для передачи данных может быть выделено не более 31 канального интервала с суммарной скоростью  $31 \times 64 = 1984$  Кбит/с.

Толкование терминов Fractional E1 и Channelized E1 также может варьироваться в зависимости от контекста (стандарты ITU, телефония, передача данных). В данном Руководстве и в другой документации NSG они применяются в смысле, наиболее близком к сложившемуся применительно к передаче данных. Аналогичное толкование используется другими ведущими производителями сетевого оборудования.

### §2.4.3. Общие параметры и настройка LIU

Настройка общих параметров интерфейса и физического приемопередатчика производится в меню контроллера E1, например, (config-controller-sN)#, при помощи следующих команд:

#### а) общие параметры

adm-state { up | down }

Установка административного статуса интерфейса. По умолчанию, все интерфейсы находятся в состоянии up.

clock-source { line | internal | through }

Выбор источника синхронизации для передатчика интерфейса:

line Передатчик синхронизируется от сигнала, принимаемого из линии. (Этот режим называется также loop.)

internal Передатчик синхронизируется от внутреннего генератора. (Этот режим называется также local.)

through Передатчик синхронизируется от приемника другого интерфейса, работающего в паре с данным в режиме *drop-and-insert*.

По умолчанию используется режим internal.

loopback { disable | local | line }

Включение режима кольцевого теста (*loopback*) на интерфейсе:

disable Кольцевой тест выключен, интерфейс может использоваться для передачи данных.

line Режим шлейфа для удаленного теста — все данные, принимаемые интерфейсом из линии, посылаются обратно в линию. Допускается только в режиме синхронизации от линии (clock-source line).

local Локальный кольцевой тест — все данные, передаваемые устройством через данный интерфейс, посылаются обратно в устройство. Допускается только в режиме синхронизации от внутреннего генератора (clock-source local).

По умолчанию кольцевой тест выключен (режим disable).

#### б) параметры LIU E12

linecode { hdb3 | ami }

Выбор линейного кодирования сигнала:

hdb3 Код HDB3 (High-density bipolar 3). Этот код предусмотрен спецификациями ITU-T и используется в большинстве систем связи. По этой причине, он используется по умолчанию.

ami Код AMI (Alternate mark inversion). Используется исключительно для совместимости с некоторыми специфическими системами связи, реализованными с отклонениями от рекомендаций ITU-T.

rcv-gain { max | min }

Выбор чувствительности приемника:

max Максимальная чувствительность. Режим используется по умолчанию.

min Минимальная чувствительность. Режим может быть полезен на коротких линиях.

### §2.4.4. Настройка цикловой структуры потока E1 (framer)

Настройка цикловой структуры потока E1 производится в меню контроллера следующими командами:

framing { no-crc4 | crc4 | none }

Выбор цикловой структуры:

no-crc4 Структурированный (*framed*) поток E1 без использования сверхциклов CRC-4. Поток состоит из 32 канальных интервалов, по 64 Кбит/с каждый.

crc4 Структурированный поток E1 с использованием сверхциклов CRC-4.

none Неструктурированный (*unframed*) поток, т.е. поток E12 (согласно терминологии ITU-T G.703 в редакции 2001 г.) со скоростью 2048 Кбит/с. В этом режиме интерфейс E1 функционирует аналогично модулю IM-703 и может обслуживать только один канал данных.

По умолчанию используется режим no-crc4.

**ВНИМАНИЕ** Если установлен режим framing none, то все нижеперечисленные параметры, а также разбиение потока на группы и коммутация, не имеют смысла.

signaling-mode { disable | cas-mf | ccs-idle }

Использование сигнализации в потоке E1:

disable Сигнализация не используется. Канальный интервал 16 может быть задействован для передачи данных.

cas-mf Канальный интервал 16 используется для организации сверхциклов CAS. В битах ABCD для всех каналов передается код-заполнитель, установленный параметром unused-abcd. Все принятые биты ABCD игнорируются.

ccs-idle В канальном интервале 16 передается октет-заполнитель ccs-idle.

По умолчанию сигнализация не используется (режим disable).

alarm-generation { disable | auto-ais | auto-rai }

Выбор режима генерации аварийных сигналов (*alarms*):

disable Аварийная сигнализация не используется.

auto-ais Генерируется сигнал AIS (Alarm Indication Signal).

auto-rai Генерируется сигнал RAI (Remote Alarm Indication).

По умолчанию генерация аварийных сигналов отключена (режим disable).

national-bit { 0 | 1 }

Значение интернационального бита (FAS/NFAS Si bit, канальный интервал 0): 0 или 1. Значение по умолчанию — 1. Параметр не имеет смысла при framing crc4.

additional-bits <0x00...0x1f>

Значение добавочных битов (NFAS Sa bits) в цикловом синхросигнале нечётного цикла (канальный интервал 0). Допустимые значения — 5-битовые маски, задаваемые в виде шестнадцатеричных чисел от 00 до 1F. Младший бит маски (0) соответствует биту Sa4, старший бит (4) — биту Sa8. Значение по умолчанию — 0x1f.

x-bits <0...7> Значение свободных битов в сверхцикловом синхросигнале сверхцикла CAS (цикл 0, канальный интервал 16). Допустимые значения от 0 до 7. Значение по умолчанию — 7. Параметр имеет смысл только при signaling-mode cas-mf.

unused-abcd <0x00...0x0f>

Код-заполнитель для вставки в позиции канальной сигнализации сверхцикла CAS (циклы 1...15, канальный интервал 16). Допустимые значения — шестнадцатеричные числа от 00 до 0F. Младший бит маски (0) соответствует биту A, старший бит (3) — биту D канальной сигнализации. Значение по умолчанию — 0x0b. Параметр имеет смысл только при signaling-mode cas-mf.

ccs-idle <0x00...0xff>

Октет-заполнитель для вставки в канальный интервал 16 при включенной сигнализации CCS. Допустимые значения — шестнадцатеричные числа от 00 до FF. Значение по умолчанию — 0xfc. Параметр имеет смысл только при signaling-mode ccs-idle.

idle-pattern <0x00...0xff>

Октет-заполнитель для вставки в свободные канальные интервалы. Допустимые значения — шестнадцатеричные числа от 00 до FF. Значение по умолчанию — 0x55.

**ПРИМЕЧАНИЕ** Приведенные выше значения параметров по умолчанию выбраны на основании рекомендаций ITU-T G.704 и I.431. Как правило, изменение этих параметров требуется только для совместимости с отдельными специфическими системами.

### §2.4.5. Формирование групп

Каждая группа канальных интервалов в структурированном потоке E1 представляет собой единое целое с точки зрения коммутации и передачи данных. Группа может передавать один и только один канал данных со скоростью  $N \times 64$  Кбит/с (где  $N$  — число канальных интервалов в группе), коммутироваться с другой группой из такого же числа канальных интервалов, или с портом, работающим с такой же скоростью. Формирование групп производится в меню контроллера E1 следующими командами:

data-group <1...31> timeslots { <список> | no }

Создание и удаление группы для передачи данных. Первый параметр — номер группы, который может изменяться от 1 до 31. Каждая группа содержит в себе один или несколько канальных интервалов, используемых для передачи данных, и может быть скомутирована с одним из физических или виртуальных портов устройства. Максимальное количество поддерживаемых групп зависит от типа физического интерфейса.

Список канальных интервалов, включенных в группу, состоит из номеров и диапазонов номеров (через дефис), разделенных запятыми. Пример:

```
data-group 4 timeslots 1,4,7-20,31
```

Другие типы групп в данной версии не поддерживаются.

**ВНИМАНИЕ**

Возможна ситуация, когда данные нормально передаются по одному каналному интервалу через сеть оператора и по группе из нескольких каналных интервалов между двумя непосредственно соединёнными устройствами, но не передаются по нескольким каналным интервалам через сеть оператора. Причина в том, что обычно аппаратура оператора настроена в т.н. режиме коммутации голоса ("слот-на-слот"); при этом нет гарантии, что все каналные интервалы одного кадра будут скомутированы в один же кадр. Если они коммутируются в разные кадры, то структура данных нарушается и канал оказывается неработоспособен.

Подобная ситуация чаще наблюдается на последних каналных интервалах (29–31) при работе устаревших низкопроизводительных TDM-коммутаторов. Однако она может возникнуть на любых каналных интервалах, т.к. при промежуточной коммутации в сети оператора они могут оказаться в любом месте кадра.

Для нормальной работы необходимо, чтобы аппаратура оператора была настроена в режиме коммутации данных, т.е. строго "кадр-на-кадр". Если это категорически невозможно, то для передачи данных следует использовать каналные интервалы в начале кадра.

### §2.4.6. Коммутация E1

Заключительный этап настройки интерфейса E1 состоит в коммутации каждой образованной на нем группы с одним из следующих объектов:

- с синхронным портом устройства (sN, tN) — для обмена данными с каналным и вышестоящими уровнями
- с другой группой каналных интервалов на этом же или другом интерфейсе E1
- с другим физическим интерфейсом

В двух последних случаях данные прозрачно коммутируются из одного интерфейса в другой на физическом уровне, минуя процессор устройства. Настройка коммутации определяется возможностями аппаратной части:

- Для интерфейсных модулей IM-E1-x в структурированном режиме возможна только одна группа для передачи данных (с номером 1), которая всегда жестко скомутирована с портом sN устройства; номер порта совпадает с номером разъема расширения, в который установлен данный модуль. Ручная настройка коммутации, таким образом, не требуется.

- Для интерфейсных модулей IM-2E1-x в структурированном режиме возможна только одна группа для передачи данных на каждом из двух физических интерфейсов. Эта группа всегда имеет номер 1 и жестко скомутирована с соответствующим портом sN устройства (модули IM-2E1-x занимают по два разъема расширения).

При работе в режиме *drop-and-insert* (clock-source through) группы данных на двух интерфейсах всегда должны состоять из каналных интервалов с одинаковыми номерами. Остальные интервалы жестко скомутированы с одного интерфейса на другой.

Если в режиме *drop-and-insert* обмен данными происходит только через один интерфейс, то на другом интерфейсе следует сконфигурировать такую же группу данных и поставить соответствующий порт в `adm-state:down`. Это временное решение, которое будет изменено в ближайших версиях NSG Linux. Ручная настройка коммутации для данных модулей также не требуется.

Поддержка интерфейсов Channelized E1 и гибкая коммутация между ними будут реализованы в последующих версиях NSG Linux.

**ВНИМАНИЕ**

Для работы в режиме *drop-and-insert* два интерфейса должны обязательно иметь одинаковые настройки цикловой структуры (см. п. §2.4.4).

## §2.5. Настройка асинхронных интерфейсов и модемов

### §2.5.1. Общие параметры асинхронных интерфейсов

Для передачи данных в асинхронном режиме могут использоваться следующие типы физических интерфейсов:

- Модули IM-V24, IM-V35-*x* с установленным параметром `physical-layer async` (имена вида `sN`)
- Модули IM-485-*x* (имена вида `sN`)
- Модули IM-GPRS, IM-EDGE, (U)IM-CDMA, UIM-EVDO, UIM-3G (имена вида `sN`)
- Модули IM-V34, IM-V92 (имена вида `sN`)
- Встроенные асинхронные порты устройств NSG-900/16A, NSG-700 (имена вида `aN`)

Настройка сотовых модулей UIM-*xxx* зависит от того, через какой внутренний интерфейс они подключаются к процессору и как идентифицируются в системе. В разъёмах расширения, оснащённых внутренней шиной USB, они работают как USB-устройства (см. следующий параграф), и нижеприведённые параметры физического уровня к ним не относятся. Во всех остальных случаях все сотовые и проводные асинхронные модемы идентифицируются в системе как модули V.24 (RS-232)

```
card sN im-v24
port sN
    physical-layer async    (только для NSG-800, NSG-900)
```

и к ним применяются все общие настройки физического уровня асинхронного интерфейса:

`baudrate <50...230400>`

Скорость работы порта. (Для просмотра полного списка поддерживаемых скоростей введите "?")

Скорость 230400 бит/с поддерживается модулями (U)IM-CDMA, UIM-EVDO, UIM-3G (при работе через асинхронный интерфейс), IM-V24, IM-V35-*x*, IM-EDGE и не поддерживается встроенными асинхронными портами устройств NSG-900/16A, NSG-800/16A, NSG-700, модулями IM-485-*x* и IM-GPRS.

Скорость 50 бит/с не поддерживается портами `s1`, `a1`, `a2`, `a3` на устройствах NSG-700/4AU, NSG-700/8A, NSG-700/12A и портами `s1`, `console` на устройстве NSG-700/40AR.

`databits { 5 | 6 | 7 | 8 }`

Число бит данных. Значение по умолчанию – 8.

`stopbits { 1 | 2 }`

Число стоп-бит. Значение по умолчанию – 1.

`parity { even | mark | none | odd | space }`

Четность. Значение по умолчанию – `none`.

**ПРИМЕЧАНИЕ** Для портов с инкапсуляцией `ppp` и `slip` допускается только следующий формат асинхронных данных, известный как 8N1:

```
databits 8
parity none
stopbits 1
```

`flowcontrol { hardware | software | none }`

Управление потоком. Значение по умолчанию — `none`.

На асинхронных портах `a1` ... `a3` и `s1` устройств NSG-700/4AU, NSG-700/8A, NSG-700/12A, а также на консольном порту (при работе в режиме передачи пользовательских данных) устройства NSG-700/40AR аппаратное управление потоком включено всегда, поэтому для них данный параметр недоступен.



### §2.5.2. Особенности использования проводных и сотовых модемных модулей

Интерфейсные модули IM-V34 и IM-V92 — аналоговые модемы тональной частоты, предназначенные для передачи данных по коммутируемым телефонным линиям.

Модули IM-GPRS и IM-EDGE предназначены для подключения к сотовым сетям GSM/GPRS/EDGE, при этом они могут работать как в режиме канальной передачи данных (*Channel Separated Data, CSD*), так и в пакетных режимах GPRS (*General Radio Packet Service*) и EDGE (*Enhanced Data rates for Global Evolution*).

Модули IM-CDMA, UIM-CDMA и UIM-EVDO предназначены для подключения к сотовым сетям CDMA 2000 1x/EV-DO (CDMA Evolution, Data Only).

Модуль UIM-3G предназначен для подключения к сотовым сетям UMTS третьего поколения и поддерживает высокоскоростной пакетный режим HSDPA (*High-Speed Downlink Packet Access*), а также технологии 2 и 2+ поколений GSM, GPRS, EDGE.

**ВНИМАНИЕ** Модули CDMA имеют несколько модификаций, разработанных на основе встраиваемых CDMA-модемов компаний AnyDATA.NET и CMOTech:

IM-CDMA <i>h/w ver. 1</i>	микросборка AnyDATA.NET DTG-450 ( <i>снят с пр-ва</i> )
UIM-CDMA (он же IM-CDMA <i>h/w ver. 2</i> )	микросборка CMOTech CNE-510 ( <i>снят с производства</i> )
IM-CDMA <i>h/w ver. 3</i>	микросборка AnyDATA.NET DTU-450X
UIM-EVDO	микросборка CMOTech CNE-550

Вышеперечисленные модификации различаются по внутреннему интерфейсу для подключения к устройству. Модули IM-xxx используют только внутренний асинхронный интерфейс RS-232 (макс. скорость 230,4 Кбит/с), в то время как модули UIM-xxx могут работать как через RS-232, так и через USB. Модули различных модификаций легко отличаются друг от друга по внешнему виду и надписям на основной микросборке.

Интерфейсные модули UIM-xxx (UIM-CDMA, UIM-EVDO и UIM-3G) работают через внутренний интерфейс USB:

- В устройствах серии NSG-700, за исключением NSG-700/40AR
- Во вспомогательных разъёмах расширения s1, s2 устройства NSG-1000

В этих случаях для них следует установить тип модуля, соответственно:

```
card s1 uim-cdma
card s1 uim-3g
```

При не настраиваются никакие параметры физического уровня, специфические для асинхронных интерфейсов. Кроме того, при работе в режиме USB **необходимо** снять перемычку аппаратного рестарта (J1) на модуле.

Во всех остальных случаях, в данной версии программного обеспечения, все эти модули рассматриваются не как специфические интерфейсные карты, а как медиа-конвертеры между интерфейсом V.24 (RS-232) и радио- или проводным (FXO) интерфейсом. По этой причине для них следует установить тип модуля

```
card sN im-v24
```

и настроить параметры `databits`, `stopbits`, `parity`, `flowcontrol` обычным образом.

Выбор скорости (`baudrate`) для модемных модулей имеет следующую особенность. Скорость должна быть установлена одинаковой для порта устройства NSG и для порта интерфейсного модуля. При этом вышеперечисленные модули имеют следующие существенные отличия:

- Модули IM-GPRS *h/w ver. 1* на чипсете Wavocom Q2406B, IM-V34 и IM-V92 автоматически настраиваются на скорость в асинхронном порту. (Если иное не задано командой AT+IPR.) Для них можно устанавливать в порту NSG любую из поддерживаемых скоростей.

- Все остальные сотовые модули работе через внутренний асинхронный интерфейс не поддерживают автоматическое определение скорости. Для них необходимо установить скорость вручную и сохранить её в энергонезависимой памяти командой:

```
AT+IPR=nnnn;&W (где nnnn — требуемая скорость порта)
```

После этого необходимо изменить параметр `baudrate` порта NSG надлежащим образом.

Модули IM-GPRS поддерживают скорость до 115200 бит/с включительно, остальные — до 230400 Кбит/с. По умолчанию для всех вышеперечисленных модулей установлена скорость 115200 бит/с.

**ВНИМАНИЕ** Если в порту модуля ошибочно выставлена скорость, не поддерживаемая портом устройства NSG, то связь с модулем будет утеряна!

Дальнейшее управление модулем осуществляется при помощи AT-команд, вводимых при помощи сценариев работы порта PPP, либо вручную в режиме порта Reverse Telnet. Подробное описание настройки сотовых модулей приведено в документах NSG:

*Использование модулей GSM/GPRS, EDGE и 3G в сетевом оборудовании NSG*  
*Управление модулями UIM-CDMA и UIM-EVDO с помощью AT-команд*

**ПРИМЕЧАНИЕ** Если на модеме установлена переключатель аппаратного рестарта по падению сигнала DTR порта (что рекомендуется в большинстве случаев, если модем работает через асинхронный интерфейс), то сразу после рестарта необходимо некоторое время для загрузки внутреннего программного обеспечения модема. В течение этого времени модем не может корректно обрабатывать AT-команды. Такая задержка должна быть обеспечена сценарием соединения (см. Часть 3).

**ПРИМЕЧАНИЕ** Доступность ряда услуг (входящие модемные соединения, гарантированное качество услуг GPRS и т.п.) зависит от их поддержки в сети конкретного оператора GSM и от условий конкретного абонентского договора.

### §2.5.3. Технологическое управление по интерфейсу 1-Wire

Устройства NSG поддерживают интерфейс 1-Wire, предназначенный для построения систем технологического управления. В случае, если к асинхронному порту устройства NSG (фиксированному или сменному) подключён внешний адаптер RS-232/1-Wire, порту необходимо назначить следующий тип инкапсуляции:

encapsulation one-wire

После этого в меню порта появится узел one-wire, специфичный для данного режима работы. Подробно об использовании датчиков и контроллеров 1-Wire см. п.2.7.3.

## §2.6. Настройка интерфейсов Ethernet

### §2.6.1. Физические и виртуальные интерфейсы Ethernet в устройствах NSG

Для подключения к ЛИС Ethernet могут использоваться следующие типы физических интерфейсов:

- Встроенный порт Fast Ethernet (eth0)
- Модули IM-ET10, IM-ET10F и UM-ET100 (имена вида sN)
- Модули IM-SDSL *hardware version 2* с установленным параметром `physical-layer ethernet` (имена вида sN).  
На удалённой стороне линии в этом случае должен использоваться либо второй такой же модуль с аналогичной настройкой, либо устройство NSG-50 SDSL bridge. Используемая инкапсуляция Ethernet-over-SDSL является фирменной и не совместима ни с какими другими продуктами других производителей.

Если в маршрутизаторе NSG установлен интерфейс WAN с инкапсуляцией Ethernet-over-SDSL, а на другой стороне линии мост NSG-50 SDSL, то вместе они образуют "удаленный" порт Ethernet. С точки зрения как программного компонента IP-маршрутизатора, так и подключенной локальной сети он выглядит как порт Ethernet.

Настройка физических интерфейсов Ethernet и Ethernet-over-SDSL рассмотрена ниже.

Помимо физических интерфейсов, в устройствах NSG имеются виртуальные интерфейсы, позволяющие прозрачно транслировать пакеты Ethernet через синхронные каналы WAN, сети Frame Relay и сети IP с произвольными типами физической среды передачи:

- Ethernet-over-HDLC            см. Часть 3
- Ethernet-over-Frame Relay   см. Часть 3
- Ethernet-over-IP (GRE)       см. Часть 5

Данные интерфейсы эмулируются программно, поэтому настройка физического уровня для них не требуется. Организация таких интерфейсов описана в указанных частях данного документа. Настройка портов Ethernet на втором уровне производится аналогично во всех случаях и описана в Части 3.

### §2.6.2. Параметры интерфейсов Ethernet

Для настройки физических интерфейсов Ethernet (фиксированных или сменных) используются команды:

```
mode { half-duplex | full-duplex }
```

Режим работы интерфейсного модуля IM-ET10F:

`half-duplex` — полудуплексный (по умолчанию)

`full-duplex` — полнодуплексный

Автоматический выбор режима для модуля IM-ET10F не предусмотрен.

**ПРИМЕЧАНИЕ** Режим Full Duplex поддерживается только интерфейсными модулями IM-ET10F (выпуск 2005 г. и позже). Установка этого режима для модулей IM-ET10 (выпуск до 2004 г. включительно) приводит только к возникновению большого числа коллизий и снижению пропускной способности порта.

Для устройства NSG-800/4WL рекомендуется использовать в полнодуплексном режиме не более 2 портов Ethernet.

Для встроенного порта Fast Ethernet и модуля UM-ET100 выбор скорости (10/100 Мбит/с) и режима передачи (полу/полнодуплексный) в данной версии NSG Linux производится только автоматически.

### §2.6.2. Параметры интерфейсов Ethernet-over-SDSL

Для настройки физических интерфейсов Ethernet-over-SDSL используются следующие команды:

```
baudrate <144000 ... 2320000>
```

Скорость работы порта, в бит/с. Для просмотра списка скоростей введите "`baudrate ?`". Значение действующее и должно быть установлено одинаковым на обеих сторонах.

```
mode { coe | cpe }
```

Режим синхронизации порта (значение COE эквивалентно MASTER, CPE — SLAVE). Для двух физических интерфейсов xDSL, непосредственно соединенных друг с другом, всегда должны быть установлены противоположные режимы синхронизации: для одного — `coe`, для другого `cpe`.

Источником синхронизации в этой паре является устройство Central Office Equipment (COE).

**ПРИМЕЧАНИЕ** Для интерфейсов SDSL выбор способа интерпретации линейного кода 2B1Q в данной реализации NSG Linux не предусмотрен. Всегда используется нормальная последовательность (сначала знак, затем амплитуда).

### §2.6.3. Особенности использования модуля IM-SDSL в устройствах NSG-700

Интерфейсный модуль IM-SDSL *h/w ver.2* может использоваться в устройствах NSG-700/4AU, NSG-700/8A, NSG-700/12A *h/w ver.5* и более ранних только в фирменном режиме эмуляции порта Ethernet (Ethernet-over-SDSL). На удаленной стороне при этом может использоваться либо такой же модуль во втором маршрутизаторе NSG, либо мост NSG-50 SDSL Bridge.

Модуль устанавливается только в основной разъем расширения s1 и подключается к внутреннему интерфейсу Ethernet как четвертый порт коммутатора (см. Часть 3). После установки

```
card s1 im-sdsl
```

в системе появляется меню `phy s1`. Данное меню содержит только параметры, относящиеся к физическому уровню SDSL: скорость, режим COE/CPE и т.п. Никакой новый IP-интерфейс при этом не создается. Трафик из линии проходит через коммутатор и обрабатывается интерфейсом `eth0`, поэтому MAC-адрес и все параметры IP устанавливаются в меню `port eth0`.

**ПРИМЕЧАНИЕ** Интерфейсный модуль IM-SDSL *h/w ver.1* и другие модули IM-xDSL в устройствах NSG-700 *h/w ver.5* и ранее использоваться не могут.

В модификации NSG-700/4AU, NSG-700/8A, NSG-700/12A *h/w ver.6* разъем расширения s1 оснащён, вместо внутреннего интерфейса Ethernet, синхронным интерфейсом со скоростью до 512 Кбит/с. В этот разъем могут устанавливаться модули IM-IDSL, IM-SDSL, а также IM-V35-2 и IM-X21-2, работающие в обычном синхронном режиме с инкапсуляцией HDLC. Фирменная инкапсуляция Ethernet-over-SDSL в данной модификации не поддерживается. При необходимости вместо неё можно использовать стандартную инкапсуляцию Ethernet-over-HDLC, реализованную программно (см. Часть 3).

## §2.7. Настройка специальных интерфейсов

### §2.7.1. Настройка интерфейсов USB

Для подключения внешних USB-устройств могут использоваться следующие типы интерфейсов:

- Сменные модули UM–USB на устройствах NSG–700 (имена вида sN)
- Фиксированные порты USB на устройстве NSG–1000 (имена вида usbN)
- Сменные модули UM–USB в дополнительных разъемах расширения на устройстве NSG–1000 (имена вида sN)

Для сменного модуля UM–USB следует указать тип модуля:

```
card sN um-usb
```

После этого для настройки портов USB используются следующие специфические команды:

```
encapsulation { printer | unused }
```

Выбор типа внешнего устройства, подключенного к порту USB (или его отмена, соответственно). Другие типы USB-устройств в данной версии NSG Linux не поддерживаются. После выбора инкапсуляции в меню появляются пункты, специфичные для выбранного класса устройств.

```
tcp-port { 9100 | 9101 | 9102 }
```

Только при подключении принтера: номер порта TCP, на котором будет работать данный принтер. По умолчанию установлен TCP порт 9100. Если к устройству подключено более одного принтера, то для каждого из них необходимо назначить уникальный номер порта.

```
bidirectional { yes | no }
```

Только при подключении принтера: выбор двух- или одностороннего (от удаленного клиента к принтеру) режима передачи. По умолчанию установлен двусторонний режим. Если драйвер и программное обеспечение принтера не поддерживают его, можно установить односторонний.

**ПРИМЕЧАНИЕ** Реализация принт-сервера в устройствах NSG соответствует спецификации JetDirect компании Hewlett Packard. Перед приобретением устройства и принтера для совместной эксплуатации рекомендуется уточнить, поддерживает ли данная модель принтера технологию JetDirect. Информацию о совместимости можно получить на специализированных Web-ресурсах и, в отдельных случаях, в службах технической поддержки фирм-производителей.

Список проверенных моделей принтеров, а также адаптеров USB–LPT, доступен на Web-сайте NSG (<http://www.nsg.ru>) в разделах FAQ, Форум и Документация/Справочные материалы. Компания NSG будет признательна пользователям за любую (положительную или отрицательную) информацию о совместимости других моделей принтеров.

Кроме того, к модулю UM–USB может быть подключён внешний USB-модем, при условии, что он поддерживается драйверами, имеющимися в системе (например, CMOtech CNU–510, CNU–550, программно тождественные модулям UIM–CDMA и UIM–EVDO, соответственно). В этом случае модуль следует определить в системе как

```
card sN uim-cdma
```

и далее настраивать как модемный модуль.

## §2.7.2. Технологическое управление — общие сведения

Наряду с интерфейсами, предназначенными для передачи данных, устройства NSG поддерживают специальные типы интерфейсов, предназначенные для построения систем технологического управления. Датчики и контроллеры, подключаемые к ним, осуществляют непосредственное управление и контроль физических параметров (напряжений, токов, температур и т.п.). С их помощью возможно решение широкого круга вспомогательных задач для обеспечения надлежащего функционирования всего комплекса оборудования, размещённого на данной технологической площадке, в частности:

- Контроль наличия напряжений питания (~220В, =60В или иное в зависимости от номинала датчика)
- Контроль напряжения резервных аккумуляторных батарей
- Контроль срабатывания "сухих контактов" любого типа (сигнальных кнопок, концевых выключателей, "сухих контактов" телекоммуникационного оборудования и т.п.)
- Включение электропитания оборудования и других электрических цепей (как слаботочных, так и силовых в зависимости от номинала контроллеров)
- Перезагрузка проблемного оборудования путём замыкания цепи RESET или прерывания цепи питания
- Мониторинг пожарных, охранных и др. сигнализаций.
- Включение сигнальных табло, сирен, блокировка дверей и т.п.
- Контроль температуры
- Управление системами климат-контроля

Для решения задач технологического управления могут использоваться следующие компоненты оборудования:

- Контроллер дискретного ввода-вывода IM-DIO-2 для непосредственного управления и контроля слаботочных электрических цепей и "сухих контактов". В сочетании с внешними адаптерами или реле (устройства ДУПП) может использоваться также для управления силовыми электрическими цепями.
- Интерфейсный модуль 1-Wire, предназначенный для подключения широкого ассортимента внешних датчиков и контроллеров по топологии "цепочка" посредством низкоскоростной последовательной шины 1-Wire. Модуль устанавливается в любой разъем расширения, имеющий внутренний асинхронный интерфейс.
- Внешний адаптер RS-232/1-Wire, подключаемый к любому из асинхронных портов RS-232 устройств NSG. Функциональные возможности устройства при использовании данного адаптера такие же, как и при использовании сменного интерфейсного модуля 1-Wire.
- Встроенные цепи дискретного ввода-вывода на отдельных типах устройств (NSG-709)
- Встроенные программируемые кнопки на отдельных типах устройств (NSG-700 *h/w ver. 5* и старше)

Доступ ко всем типам технологических датчиков и контроллеров в данной версии NSG Linux осуществляется стандартными средствами сетевого управления — через интерфейс командной строки (консоль, Telnet, SSH, X.25). В последующих версиях предусматривается реализация Web- и SNMP-управления, по мере потребности в них. Кроме того, технологическое управление удобно вписывается в механизм SMS-управления, имеющийся в устройствах NSG (см. Часть 1, Часть 3).

Помимо этого, устройство NSG может самостоятельно контролировать состояние датчиков, другие события на борту (например, изменение состояния сетевых интерфейсов) и реагировать на них срабатыванием контроллеров, изменением конфигурации устройства (например, добавлением или удалением записей в таблице маршрутизации) и т.п. Ввиду того, что набор контролируемых событий и ответных действий может быть чрезвычайно широким, в данной версии NSG Linux поведение устройства описывается сценариями, написанными на языке непосредственно командной оболочки Linux. Например, если к порту s1 подключён датчик температуры с идентификатором 1046FE6201080072, то следующий несложный скрипт:

```
#!/bin/sh
(
while true; do
TEMP=$(config-nsg port s1 one-wire device 1046FE6201080072 show)
if echo $TEMP | grep -v "t = 2"; then
at sms +79012345678 "$(hostname) $TEMP"
fi
sleep 3600
done >/dev/null 2>&1
)&
```

один раз в час считывает показания датчика (в формате 1046FE6201080072 t = DD.D) и посылает SMS на указанный номер в случае, если температура окажется ниже 20°C или выше 29,9°C. Подробное руководство по применению скриптов Linux в устройствах NSG приведено в Части 6.

Упрощённое описание взаимосвязи между наблюдаемыми событиями и ответными реакциями устройства предполагается реализовать в последующих версиях NSG Linux по мере того, как пользователями будут сформулированы типовые задачи и алгоритмы поведения устройства.

### §2.7.3. Управление контроллерами и датчиками 1–Wire

Для подключения внешних устройств 1–Wire к асинхронному порту через внешний адаптер RS–232/1–Wire необходимо предварительно установить тип интерфейса RS–232 и инкапсуляцию one-wire:

```
card sN im-v24          (только для сменных модулей IM–V24, IM–V35, IM–V35–2, IM–V24A)
port <имя>
  physical-layer async  (только для сменных модулей на шасси NSG–800, NSG–900)
  encapsulation one-wire (для всех портов aN или sN)
```

Для подключения внешних устройств 1–Wire через сменный интерфейс IM–1W достаточно установить

```
card sN im-1w
```

тогда единственной возможной инкапсуляцией для данного порта будет one-wire.

Дальнейшая настройка производится во всех случаях в следующем узле меню порта:

one-wire    Вход в меню настройки и контроля устройств 1–Wire.

Меню (config-one-wire)# содержит следующие команды:

```
autoconfig { add | init | update }
```

Просканировать шину и идентифицировать подключённые к ней устройства:

```
add        Обновить конфигурацию шины. Настройки всех ранее сконфигурированных
           устройств сохраняются, даже если они отсутствуют в данный момент.
update     Добавить к конфигурации вновь подключённые устройства и проверить наличие
           ранее сконфигурированных устройств. Устройства, отсутствующие на линии,
           удаляются из конфигурации; существующие — сохраняют свои настройки.
init       Полностью инициализировать шину, при этом все настройки существующих
           устройств, сделанные в команде device, будут заменены настройками по умолчанию.
```

Список обнаруженных устройств 1–Wire можно просмотреть командой device ?.

show       Читать показания всех датчиков и состояние всех контроллеров, подключённых к шине. Пример вывода:

```
nsg(config-port-s1)# one-wire show
1046FE6201080072 t = 24.2
3A45FD000000004B swt A = short, B = open
20C2BB0A0000003A V1 = 12.4 V2 = 12.0 V3 = 13.1 V4 = 12.8 V = 50.3
```

В данном случае первое устройство есть датчик температуры. Второе (*switch*) может быть как датчиком, так и контроллером замыкания/размыкания электрических цепей (см. ниже). Третье — аналоговый вольтметр, измеряющий напряжение на батарее из 4 аккумуляторов (по отдельности и суммарное).

device <идентификатор>

Вход в меню конфигурирования заданного устройства. Каждое устройство 1–Wire имеет уникальный номер из 16 шестнадцатиричных цифр, указанный на его номере. По этому номеру определяется (частично) его тип и формируются остальные пункты меню.

Для устройств, уже определённых системой, достаточно ввести только первые несколько цифр номера, позволяющие однозначно выбрать их.

Если устройство было ранее отключено командой no device, то команда device подключает его снова.

no device <идентификатор>

Принудительное исключение выбранного устройства из конфигурации.

**ПРИМЕЧАНИЕ** При исключении устройства из конфигурации текущее физическое состояние его выходов сохраняется вплоть до выключения питания.

Меню отдельного устройства 1–Wire (config-device-*идентификатор*)# содержит следующие команды:

description    Административное описание данного датчика или контроллера — текстовая строка длиной до 255 знаков. Если строка содержит пробелы, ее необходимо заключить в кавычки.

show            Вывести состояние устройства. Формат вывода зависит от устройства и от числа его входов и выходов.

type { режим1 | режим2 | ... }

Режим работы устройства — в том случае, если он не определяется однозначно по идентификатору. В частности, устройства дискретного ввода-вывода могут быть аппаратно сконфигурированы для работы как в качестве датчиков (ввод), так и в качестве контроллеров (вывод). Для них используются обозначения, соответствующие их номенклатурному номеру, например:

```
nsg(config-one-wire-device-3a45fd000000004b)# type ?
```

```
ic-d2b          read write switch
ic-d2i          read only switch(dfft)
ic-d2i-220     220 volt switch
ic-d2i-60      60 volt switch
```

Здесь первая часть ic является общей и означает Industrial Controller. Вторая часть состоит из трёх символов, обозначающих соответственно:

— тип входов/выходов: d (дискретный), a (аналоговый), t (температура) и т.п.

— число входов/выходов

— направление сигнала: i (ввод), o (только вывод, гипотетически) или b (двунаправленный)

Необязательная третья часть характеризует номинал контролируемого параметра.

Для датчика температуры возможен выбор единиц изменения celsius (по умолчанию) либо fahrenheit.

short { a | b | ... }

open { a | b | ... }

Только для устройств, работающих в качестве контроллеров дискретного вывода (ic-dNb-xxx): замкнуть или разомкнуть заданные электрические цепи, соответственно. Входные и выходные пары на всех дискретных датчиках именуются последовательно A, B, ... или 0, 1 ... и т.д., в зависимости от их числа на конкретном устройстве.

Если цепь изначально была замкнута, то команда short не производит никакого действия. Аналогично, если цепь изначально была разомкнута, то команда open не производит никакого действия.

**ПРИМЕЧАНИЕ** show, short и open является командами, а не параметрами, и не сохраняются в конфигурации устройства.

Конечные состояния, выставленные командами short и open, сохраняются неограниченное время — до тех пор, пока они не будут изменены следующей командой, или иными средствами управления (SNMP, HTTP), или перезагрузкой всего устройства по питанию.

**ВНИМАНИЕ** Для всех контроллеров NSG 1-Wire начальное физическое состояние выходов, устанавливаемое по выключению питания, зависит от конкретной модели.

Сброс состояния физических выходов при рестарте управляющего устройства NSG или его порта зависит от способа подачи питания на шину 1-Wire:

— Если питание на шину подаётся от автономного адаптера 5 В, то рестарт управляющего устройства не влияет на состояние контроллеров.

— Если шина не имеет автономного питания, но подключена через модуль IM-1W, то питание на ней теряется только при рестарте всего устройства по питанию. Рестарт по нажатию кнопки Reset или программно, а также рестарт отдельно порта, не прерывают питания шины и, соответственно, не сказывается на состоянии контроллеров.

— Если шина не имеет автономного питания и подключена к асинхронному порту через внешний адаптер RS-232/1-Wire, то рестарт порта, произведённый любым способом, приводит к прерыванию питания шины и, соответственно, к сбросу физических выходов всех контроллеров в исходное состояние.

Помимо управления из основной командной оболочки, доступ к устройствам 1-Wire может осуществляться при помощи утилиты nsgow из командной оболочки Linux. Данный вариант удобен для использования в скриптах и внешних системах управления. Подробно об использовании команд и утилит ОС Linux см. Часть 6.



### §2.7.4. Управление контроллером дискретного ввода-вывода IM-DIO-2

Для работы с контроллером дискретного ввода-вывода IM-DIO-2 необходимо установить следующий тип интерфейсного модуля:

```
card sN im-dio
```

После этого в меню порта появляются команды, специфические для данного типа модулей:

`show` Показать текущее состояние входных и выходных цепей (Open/Short).

`short outN`  
`open outN`

Команды для разового управления указанной выходной цепью (N=1...4): замыкания и размыкания, соответственно.

Если цепь изначально была замкнута, то команда `short` не производит никакого действия. Аналогично, если цепь изначально была разомкнута, то команда `open` не производит никакого действия. Конечные состояния, выставленные командами `short` и `open`, сохраняются неограниченное время — до тех пор, пока они не будут изменены следующей командой, или иными средствами управления (SNMP, HTTP), или при рестарте порта, или при рестарте всего устройства.

**ПРИМЕЧАНИЕ** `show`, `short` и `open` является командами, а не параметрами, и не сохраняются в конфигурации устройства.

`poll-time <10 ... 10000>`

Установить период опроса входных цепей, в миллисекундах. Меньшие значения обеспечивают более оперативную реакцию на изменения состояния входов, большие — снижают нагрузку на процессор. Значение по умолчанию — 1000 мс.

`initial outN { short | open | undefined }`

Выбрать начальное состояние указанной выходной цепи (N=1...4):

`short` Замкнута (включена).

`open` Разомкнута (выключена).

`undefined` Не определено (текущее состояние остаётся без изменений).

Назначенные таким образом состояния устанавливаются каждый раз при рестарте порта или устройства в целом.

`trap-on-event { [in1] ... [in8] | nothing }`

Список входных цепей, по срабатыванию которых будут отсылаться сообщения SNMP (*traps*).

При значении `nothing` никакие SNMP-сообщения об изменении состояния входов не посылаются.

Параметр зарезервирован для последующего применения, поскольку в текущей версии NSG Linux SNMP-управление модулями IM-DIO не реализовано.

### §2.7.5. Управление контроллером дискретного ввода-вывода в устройстве NSG-709

Устройства NSG-709, выполненные в формате карт PCI, имеют встроенный контроллер дискретного вывода на 2 цепи. Он предназначен для управления цепью RESET и, в зависимости от возможностей и настроек BIOS, цепью POWER хост-компьютера. Выходы этих цепей подключаются к контактам RESET и POWER на материнской плате хост-компьютера, параллельно штатным кнопкам на его шасси. В заказных модификациях число цепей дискретного ввода-вывода может быть увеличено до 8 для подключения программируемых кнопок, программируемых светодиодных индикаторов и т.п.

Для управления цепями контроллера используется следующая команда в меню (`config-nsg`)#:

`sensor io1 <1...8>`

Вход в меню управления выбранной цепью.

Меню управления для каждой выходной цепи содержит команды:

`show` Вывести описание цепи, её фактическое состояние (*value*) и состояние, записанное ранее в регистр (*latch*). Последние 2 значения могут отличаться, если с момента записи фактическое состояние цепи было изменено какими-либо иными средствами. Физический смысл состояний 1 и 0 зависит от типа цепи.

Описание (лат.)	Описание (суг.)	состояние 1	состояние 0
led driven switch	дискретный вывод с оптронной развязкой	цепь разомкнута	цепь замкнута

При включении питания устройства на всех выходах устанавливается состояние 1. При перезагрузке устройства без отключения питания сохраняется текущее состояние выходов.

state { open | short | reset | toggle }

Установить состояние выходной цепи:

open      Установить состояние 1.

short     Установить состояние 0.

reset     Установить состояние 0 на время, заданное параметром `reset-delay` (см. ниже), после этого установить состояние 1. Если цепь изначально находилась в состоянии 0, то она будет только переключена через время `reset-delay` в состояние 1.

toggle    Установить состояние, противоположное текущему.

reset-delay <1...10000>

Установить длительность нахождения в состоянии 0 для команды `state reset`, в миллисекундах.

Значение по умолчанию — 1000 мс.

## Приложение 2—А. Режимы синхронизации последовательных интерфейсов

### §2—А.1. Синхронные интерфейсы DCE/DTE

Физические синхронные интерфейсы DCE/DTE аппаратуры NSG, как и ряда других производителей, оснащены специальными разъемами, для которых нет общепринятой схемы распайки выводов (в данном случае это DBH–26f). Поэтому они не имеют какого-либо определенного аппаратного типа. Такие интерфейсы всегда используются со специальными кабелями, имеющими на одном конце фирменный разъем, а на другом — один из стандартных разъемов с распайкой выводов DCE или DTE. Удобно считать, что интерфейсный модуль вместе с кабелем представляет собой единое целое и только как целое имеет тот или иной тип.

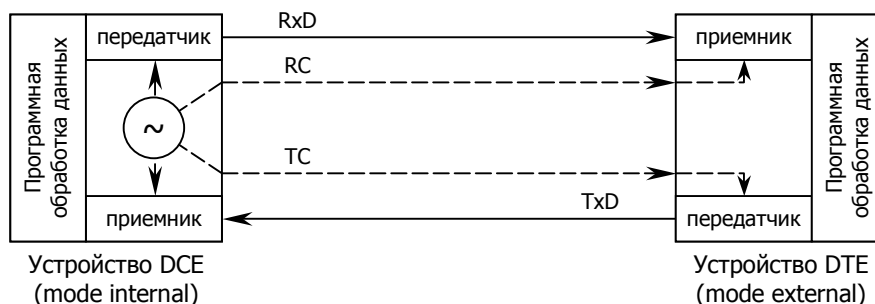
Для соединения с другими синхронными устройствами используются соответствующие интерфейсные кабели и переходники NSG:

Интерфейс	Кабель DTE		Кабель DCE	
	Обозначение	Разъем на кабеле для подключения к DCE	Обозначение	Разъем на кабеле для подключения к DTE
V.24	CAB–V24/D25/MT	DB–25m	CAB–V24/D25/FC	DB–25f
V.35	CAB–V35/M34/MT	M–34m	CAB–V35/M34/FC	M–34f
V.35 TTC	CAB–V35/M34/MT/T	M–34m	CAB–V35/M34/FC/T	M–34f
RS–530	CAB–530/D25/MT	DB–25m	CAB–530/D25/FC	DB–25f
X.21	CAB–X21/D15/MT	DB–15m	CAB–X21/D15/FC	DB–15f

Все кабели DTE оснащены разъемом "папа" для подключения к DCE и имеют в названии индекс "M", а все кабели DCE — разъемом "мама" и имеют индекс "F". Это правило соблюдается в устройствах большинства производителей, представленных на рынке. Однако оно не является абсолютным, поэтому в каждом конкретном случае следует обратить внимание на документацию для каждого устройства. Именно для этой цели в документации, как правило, полностью приводится назначение контактов разъемов.

Для соединения двух устройств NSG друг с другом напрямую (без модемов) необходимо использовать два кабеля, DTE и DCE, соединенных последовательно (см. пример ниже в данном разделе). Подробное описание разъемов и распайка кабелей NSG приведены в документе: *Мультипротокольные маршрутизаторы и коммутаторы пакетов NPS–7e, NSG–500, NX–300, NSG–800. Модули расширения и интерфейсные кабели.*

В классической схеме "терминал-модем" роль источника синхронизации всегда возлагается на устройство DCE. Его приемник и передатчик синхронизируются от внутреннего генератора, а приемник и передатчик устройства DTE — от сигналов Receive Clock (RC), Transmit Clock (TC) интерфейса. Таким образом, скорость передачи в линии определяется устройством DCE в соответствии с его параметром baudrate. Для устройства DTE параметр baudrate является справочным.



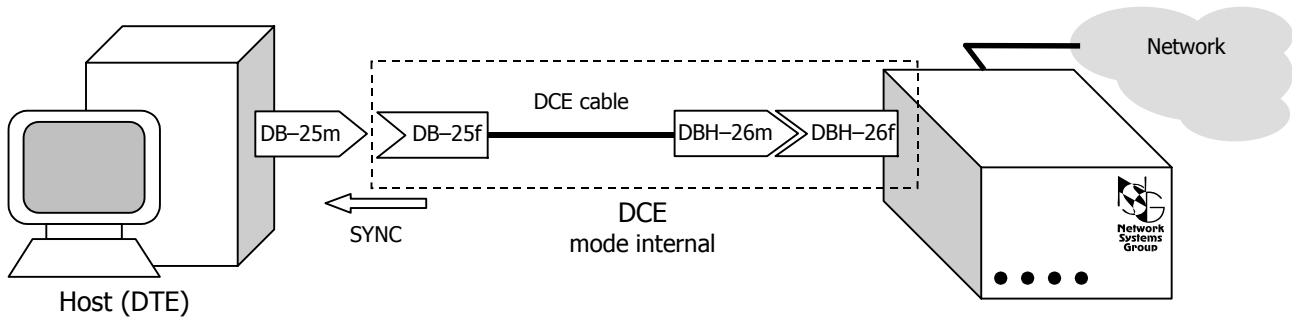
Синхронизация в классической схеме DTE/DCE

Сетевые устройства, в отличие от модемов и прикладных компьютеров, не имеют столь однозначной роли. В каждом отдельно взятом соединении могут как служить источниками/получателями трафика (т.е. являться устройствами DTE), так и передавать трафик других устройств (т.е. выполнять функции DCE). Если два сетевых устройства соединены друг с другом напрямую, то всегда одно из них играет роль DTE, другое — DCE.

Аппаратный тип порта NSG однозначно определяется, как уже говорилось выше, подключенным к нему кабелем. Программная настройка синхронизации (параметр mode) должна соответствовать выбранному аппаратному типу. Два порта WAN, соединенные друг с другом синхронной линией, должны иметь асимметричные значения параметра mode — internal для одного и external для другого. Значение mode internal соответствует интерфейсу с аппаратным типом DCE, mode external — интерфейсу с аппаратным типом DTE.

**а) Работа в качестве DCE:**

Для подключения ПК или сервера к устройству NSG используется кабель DCE (например, DBH-26m/DB-25f). В этом случае физический интерфейс устройства NSG вместе с кабелем имеет аппаратный тип DCE.

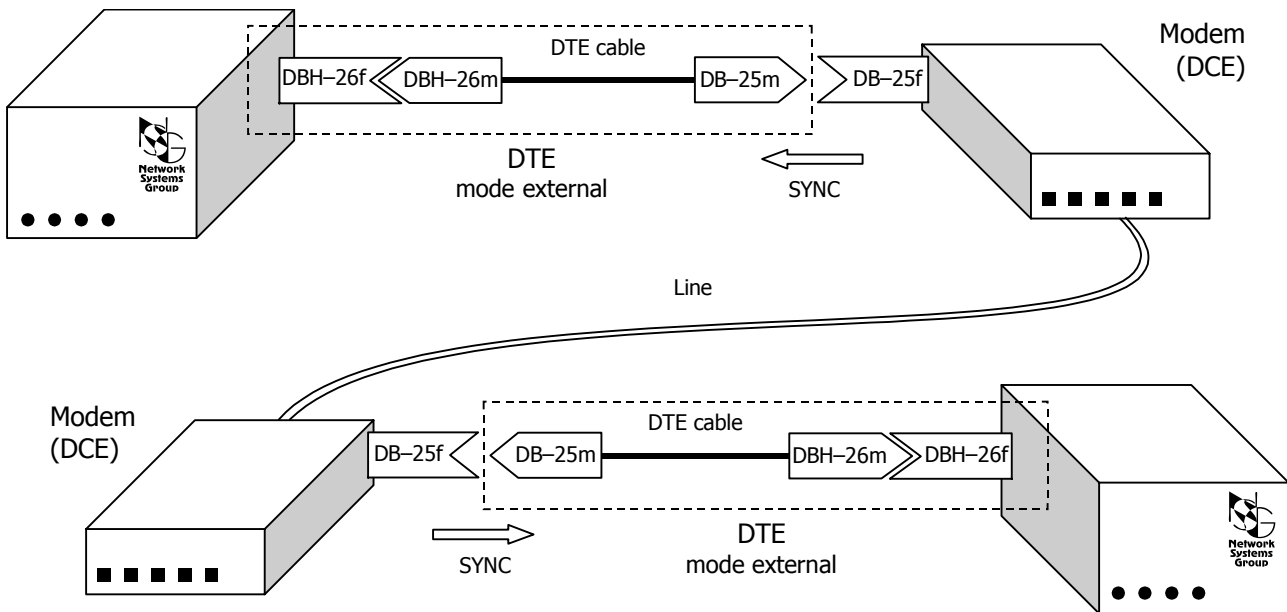


Подключение сервера (DTE) к устройству NSG по синхронному каналу

**ВНИМАНИЕ** При непосредственном соединении с хостом по синхронному каналу источником синхронизации является устройство NSG и для данного физического интерфейса устанавливается mode int. Хост должен быть сконфигурирован для синхронизации от внешнего источника.

**б) Работа в качестве DTE:**

Для подключения устройства NSG к модему или другому устройству передачи данных используется кабель DTE (например, DBH-26m/DB-25m). В этом случае физический интерфейс устройства NSG вместе с кабелем имеет аппаратный тип DTE.

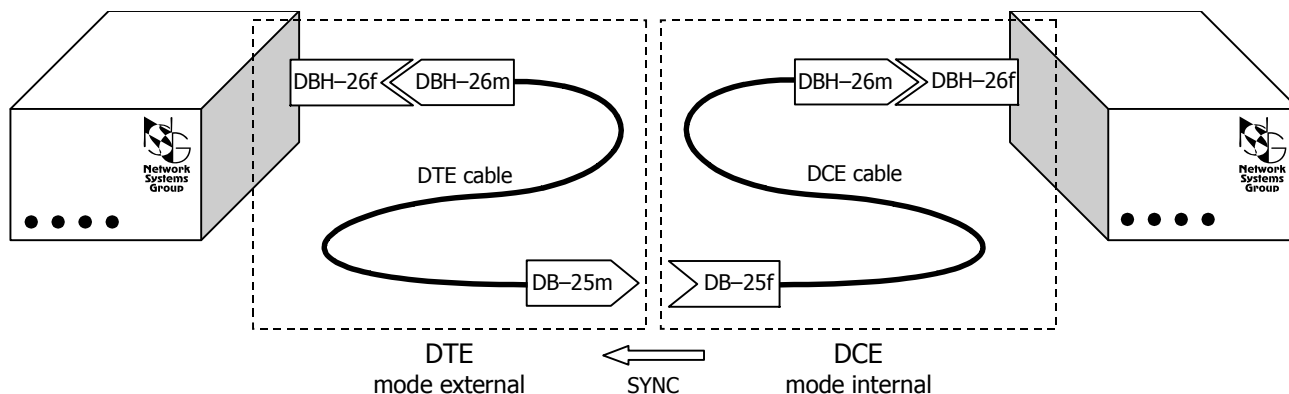


Модемное соединение между двумя устройствами NSG

**ВНИМАНИЕ** В данной схеме источником синхронизации для каждого из устройств NSG является соединенный с ним модем. В этом случае для физического интерфейса NSG устанавливается mode ext. (Обратите внимание на направление стрелок SYNC на рисунках.)

**в) Соединение двух устройств:**

Для прямого соединения двух устройств NSG друг с другом необходимо использовать два кабеля: DTE и DCE. Интерфейс одного из устройств вместе с кабелем принимает аппаратный тип DTE, другого — DCE. Аналогичным образом соединяются два устройства различных производителей, например, NSG и Cisco.



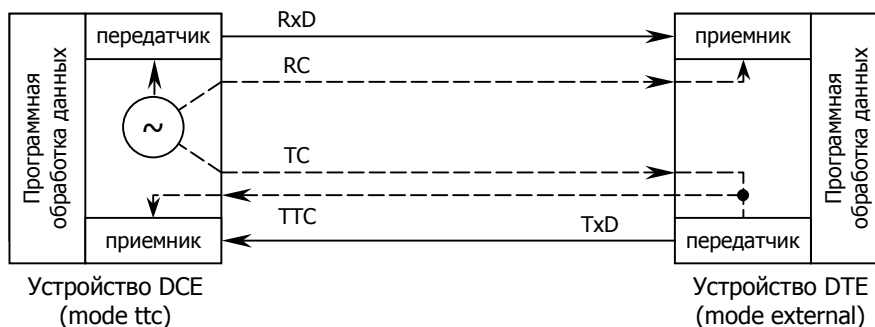
Прямое соединение между двумя устройствами NSG

**ВНИМАНИЕ** При прямом синхронном соединении двух устройств NSG для одного из них необходимо установить mode external, для другого — mode internal в строгом соответствии с типами подключенных к ним кабелей.

**ВНИМАНИЕ** Прямое соединение часто используется для того, чтобы проверить работоспособность некоторой конфигурации в лабораторных условиях, прежде чем устанавливать устройства на удаленных площадках и соединять их при помощи модемов. В этом случае при переносе устройств на удаленную площадку, помимо смены кабеля, необходимо проследить, чтобы для бывшего устройства DCE был изменен источник синхронизации: с mode internal на mode external.

**§2–А.2. Режим TTC**

Режим TTC позволяет частично компенсировать искажения сигналов, возникающие при передаче по длинным кабелям, и благодаря этому увеличить скорость и/или дальность соединения. В этом режиме, в отличие от исходной схемы DCE/DTE, приемник устройства DCE синхронизируется не от внутреннего генератора, а от сигнала TTC (Transmit Clock from DTE), возвращенного устройством DTE.



Синхронизация в режиме TTC

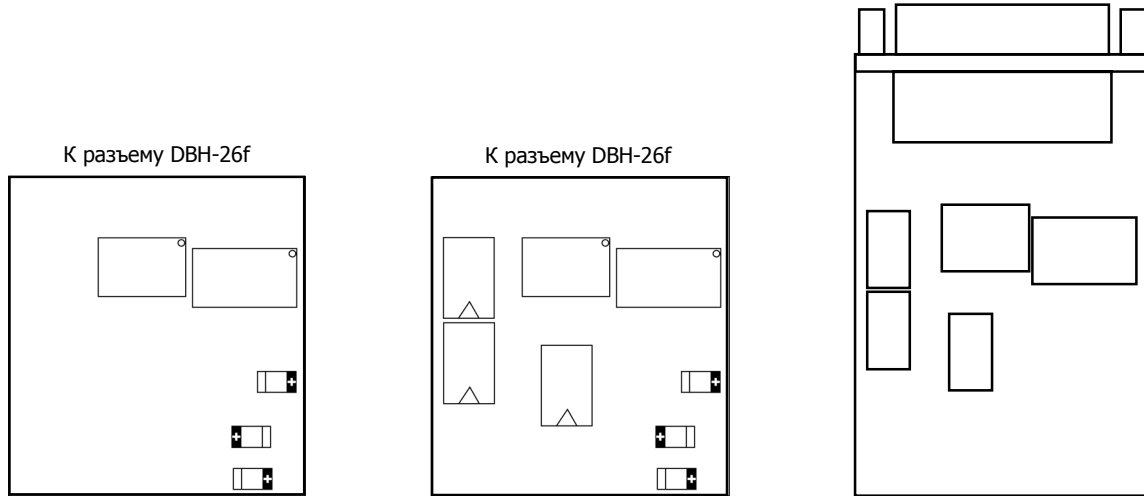
Использовать режим TTC возможно только в том случае, если он поддерживается всеми тремя составляющими последовательного интерфейса, а именно:

- Устройство DTE возвращает полученный сигнал TC обратно в виде сигнала TTC
- Устройство DCE допускает отдельную синхронизацию приемника и передатчика
- В кабеле, соединяющем два устройства, имеется дополнительный провод или пара проводов (в зависимости от типа интерфейса) для передачи сигнала TTC. Как правило, режим TTC используется для соединения двух устройств на больших расстояниях (десятки метров), поэтому кабели изготавливаются заказчиком по месту.

В устройствах NSG для работы в режиме TTC DCE, если этот режим поддерживается аппаратно, необходимо установить mode ttc вместо mode internal. Для работы в режиме TTC DTE специальных программных настроек не требуется — если в интерфейсном модуле предусмотрен сигнал TTC, он присутствует на выходе всегда; вопрос только в том, задействованы ли эти контакты в кабеле.

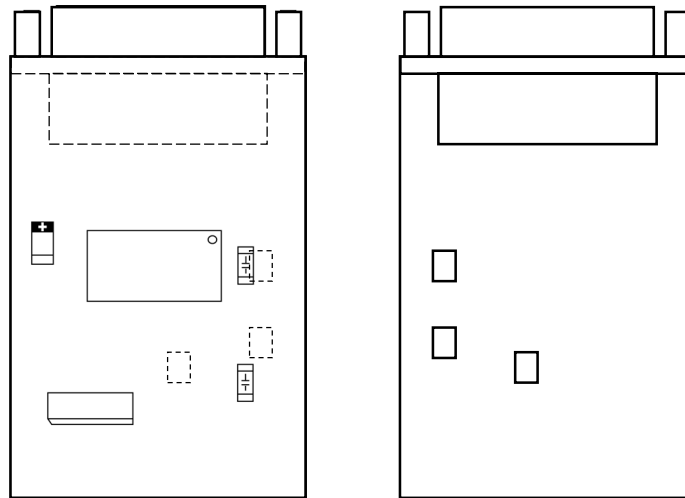
В режиме TTC могут использоваться следующие типы интерфейсных модулей NSG:

**Интерфейс V.24** — модули IM-V24, IM-V35, IM-V35-2 выпуска до 2003 г. (с 2 или 5 микросхемами, соответственно). Могут работать только в качестве TTC DTE, при условии изготовления специального кабеля. Модули более поздних выпусков (с одной большой микросхемой) сигнал TTC не обеспечивают.



Интерфейсные модули обр. до 2003 г.: IM-V24, IM-V35 (вид сверху), IM-V35-2 (вид снизу)

**Интерфейс V.35** — модули IM-V35-2 выпуска 2003 г. и позже (1 большая микросхема на верхней стороне, 3 маленькие планарные на нижней). Могут работать в качестве TTC DTE и TTC DCE, при условии использования специальных кабелей с индексом "Т" (CAB-V35/M34/MT/T и CAB-V35/M34/FC/T, соответственно), либо изготовления кабелей по месту. Гарантированная скорость в этом режиме — до 8 Мбит/с при длине кабеля 15 м.



Интерфейсный модуль IM-V35-2 обр. 2003 г. (вид сверху, вид снизу)

Если для подключения использован кабель DCE без сигнала TTC (CAB-V35/M34/FC), то установка `mode ttc` равнозначна `mode internal`.

Некоторые из более ранних модификаций IM-V35, IM-V35-2 также поддерживают работу в одном или обоих режимах TTC, однако привести для них исчерпывающую классификацию затруднительно ввиду их многочисленности.

**Интерфейс RS-530** — модуль IM-530 может использоваться в качестве TTC DTE, при условии изготовления специального кабеля.

**Интерфейс X.21** — режим TTC не предусмотрен спецификацией данного интерфейса.

Подробная информация о всех типах физических последовательных интерфейсов NSG, их модификациях и соответствующих им интерфейсных кабелях приведена в документе:

*Мультипротокольные маршрутизаторы и коммутаторы пакетов NSG. Модули расширения и интерфейсные кабели. Часть 1.*